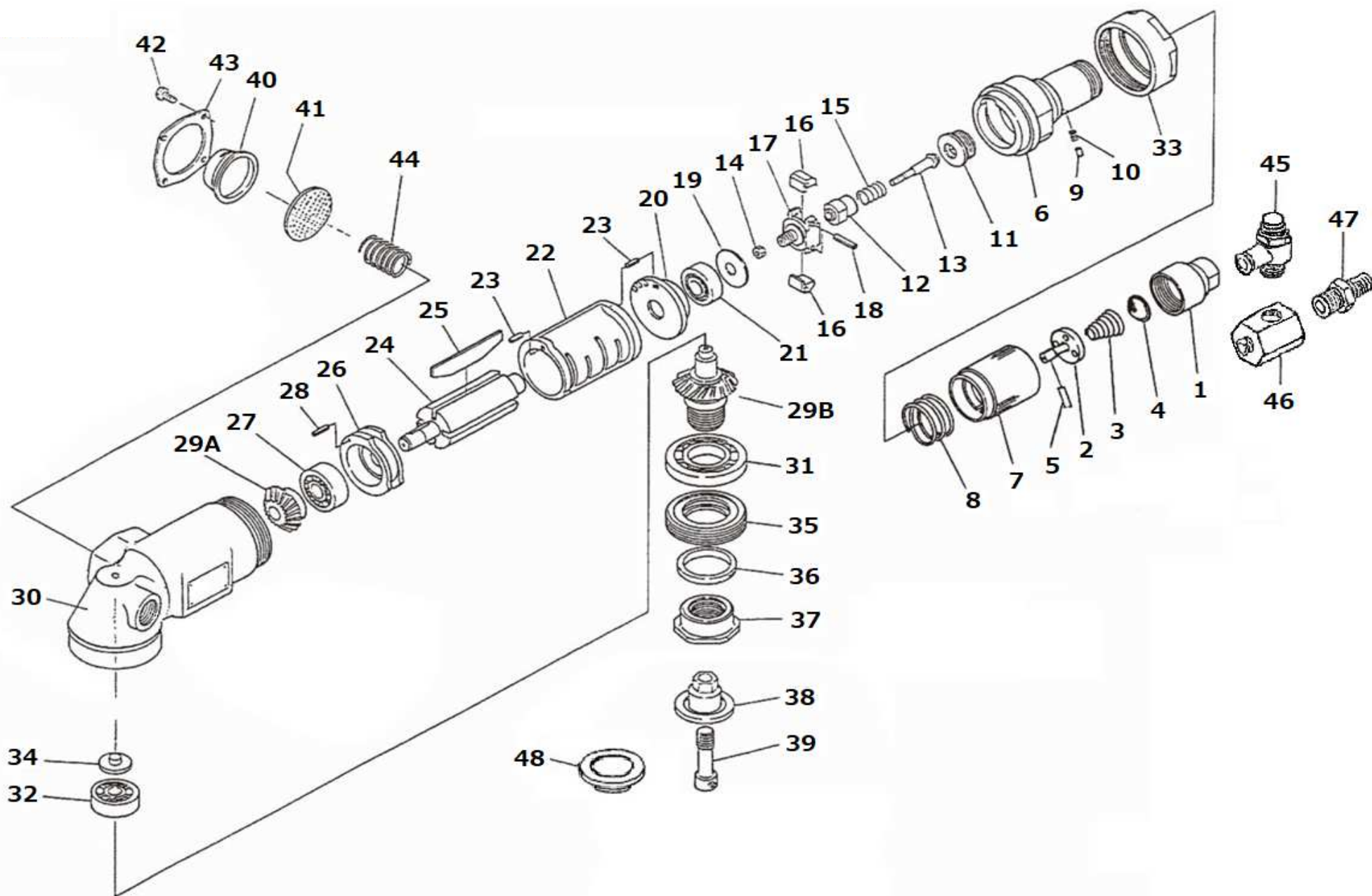


PAC-10

(1) 本体



PAC-10

(1) 本体

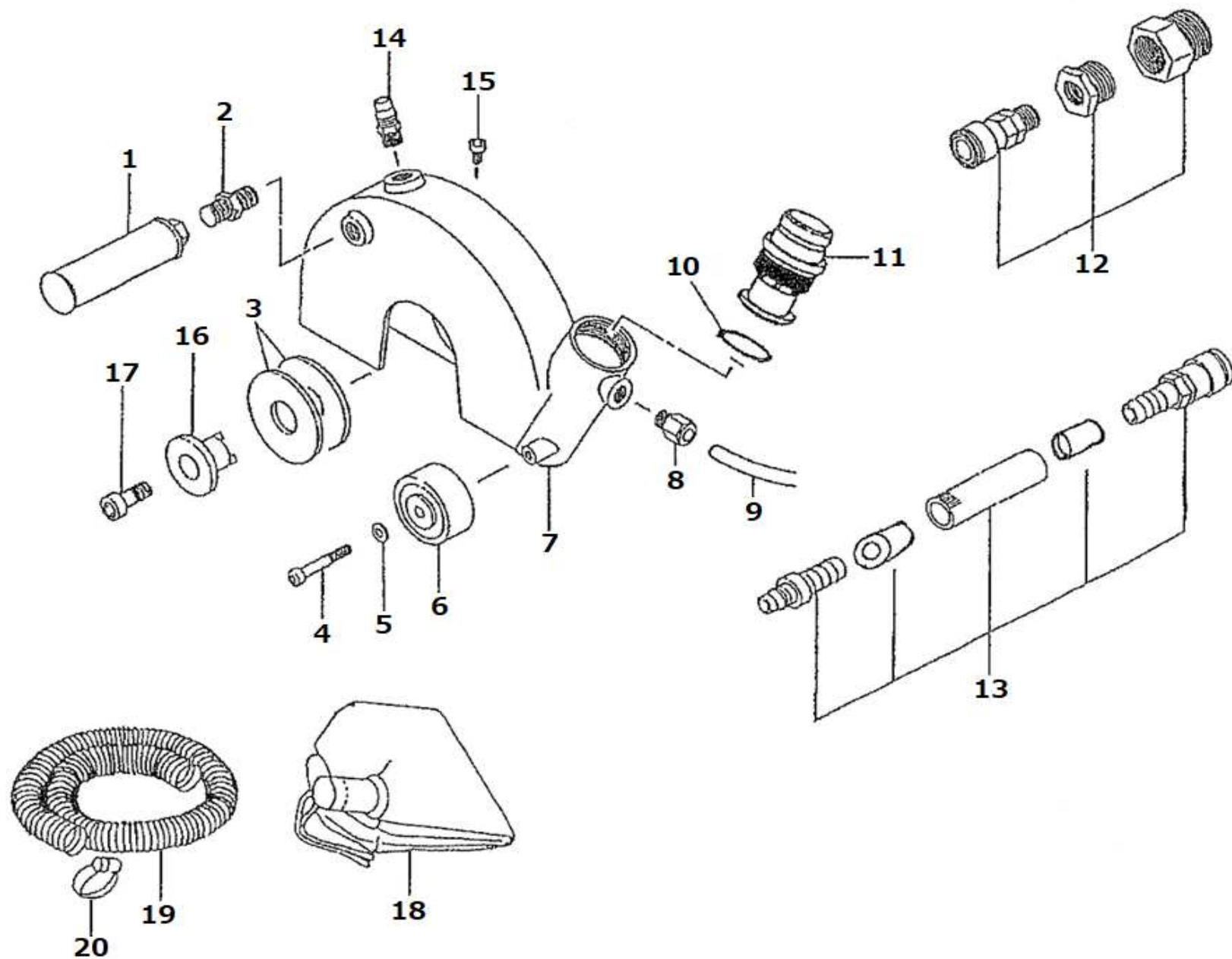
図番	部品名	部品番号	1台あたりの 数量	定価
1	スロットバルブカバー	42-04-17-B80	1	3,770
2	スロットバルブ	42-04-11-B00	1	2,490
3	スロットバルブスプリング	13-08-02-117	1	190
4	ネットスクリーン	13-68-02-010	1	1,270
5	バルブピッチ3.7x21	13-04-02-107	1	260
6	ケースキャップ	42-04-17-A10	1	14,060
7	スロットバルブハンドル	42-04-17-B30	1	3,340
8	ハンドルスプリング	13-08-02-118	1	510
9	フランジヤピッチ3.8x14	13-04-02-103	1	260
10	フランジヤスプリング	13-08-02-122	1	280
11	カバーナブッシュ	42-04-17-M30	1	1,700
12	カバーナバルブ	42-04-11-L60	1	1,600
13	カバーナセットスクリュー	42-04-11-L70	1	1,270
14	ロックナットM4	13-44-01-004	1	130
15	カバーナスプリング	13-08-02-204	1	1,080
16	カバーナウェイト	42-04-11-L90	2	1,480
17	カバーナホディ	42-04-11-M00	1	5,830
18	スプリングピッチ3.5 x 22	13-06-03-122	2	190
19	カバーナホディワッシャー	42-04-17-M10	1	440
20	リヤプレート	42-04-17-C80	1	4,960
21	バリアリング60022RU	13-01-04-103	1	2,010
22	シリンダー	42-04-17-D50	1	6,640
23	スプリングピッチ3 x 8	13-06-03-008	2	130
24	ローター	42-04-17-E00	1	9,910
25	バーン	13-71-01-026	4	1,730
26	フロントプレート	42-04-18-E80	1	2,910
27	バリアリング60022RU6301	13-01-10-002	1	3,220
28	スプリングピッチ3 x 8	13-06-03-008	1	130
29	キヤセット (29A・29Bセット)	42-04-17-M5C	1	20,090
30	ケース	42-04-18-A00	1	14,060
31	バリアリング16006ZZ	13-01-16-106	1	4,950
32	バリアリング608	13-01-01-008	1	2,080
33	ケースナット	42-04-17-A50	1	40
34	アッパーキャップ	42-04-17-N00	1	440
35	バリアリングナット	42-04-17-G10	1	2,920
36	フェルト	13-63-02-108	1	260
37	オイルキャリヤ	42-04-17-H50	1	1,500
38	オイルリング	42-04-17-H00	1	2,780
39	セットスクリーンM12X40	42-04-17-N10	1	1,320
40	マフラーハット	42-04-17-W10	1	1,830
41	マフラースクリーン	13-74-02-002	1	860
42	シールドナブナット	13-24-05-010	4	130
43	マフラーフランジ	42-04-17-W20	1	1,250

PAC-10**(1) 本体**

図番	部品名	部品番号	1台あたりの 数量	定価
44	マフラー-スプリング	13-08-02-119	1	610
45	スビードコントロール		1	5,140
46	ソケット		1	13,450
47	カプラ 30PM	30PM	1	1,140
48	スパーサー	42-04-18-S80	1	2,490
	ケースキャップ ASSY (1~11セット)	42-04-17-A1D	1	28,050
	カバー ASSY (12~18セット)	42-04-29-M0C	1	15,000
	シリンダー CP (22,23セット)	42-04-17-D5C	1	7,020

PAC-10

(2) ブレードカバー



PAC-10

(2) ブレードカバー

図番	部品名	部品番号	1台あたりの 数量	定価
1	支ハントル	A-025604-02	1	11,000
2	ハントル接手	A-025605-00	1	2,200
3	ブレード押サIFラジ	60*22	2	1,600
4	六角穴付ボルト M6*45		2	180
5	座金	6	2	40
6	キャスター		2	1,230
7	ブレードカバー 10"		1	61,120
8	メイルネクター	8-02M	1	1,230
9	エアチューブ(8-35) 45cm	8-35	1	980
10	オリング(G-30)	G-30	1	160
11	シットノスル		1	16,140
12	カ°ラジジョイント	1*3/8	1	10,340
13	エアホースASSY		1	19,560
14	カ°ラ20PM		1	1,140
15	六角穴付ボルト	M5*10	3	90
16	トイ押I	A-097304-01	1	11,000
17	トイ押Iボルト	A-029321-C	1	5,660
18	集塵袋		1	14,000
19	排気ホース 32Φ		1	4,000
20	ホースバンド		1	350
	六角レンチ10mm	13-40-01-010	1	680
	六角レンチ6mm		1	320
	スパナ		1	2,080