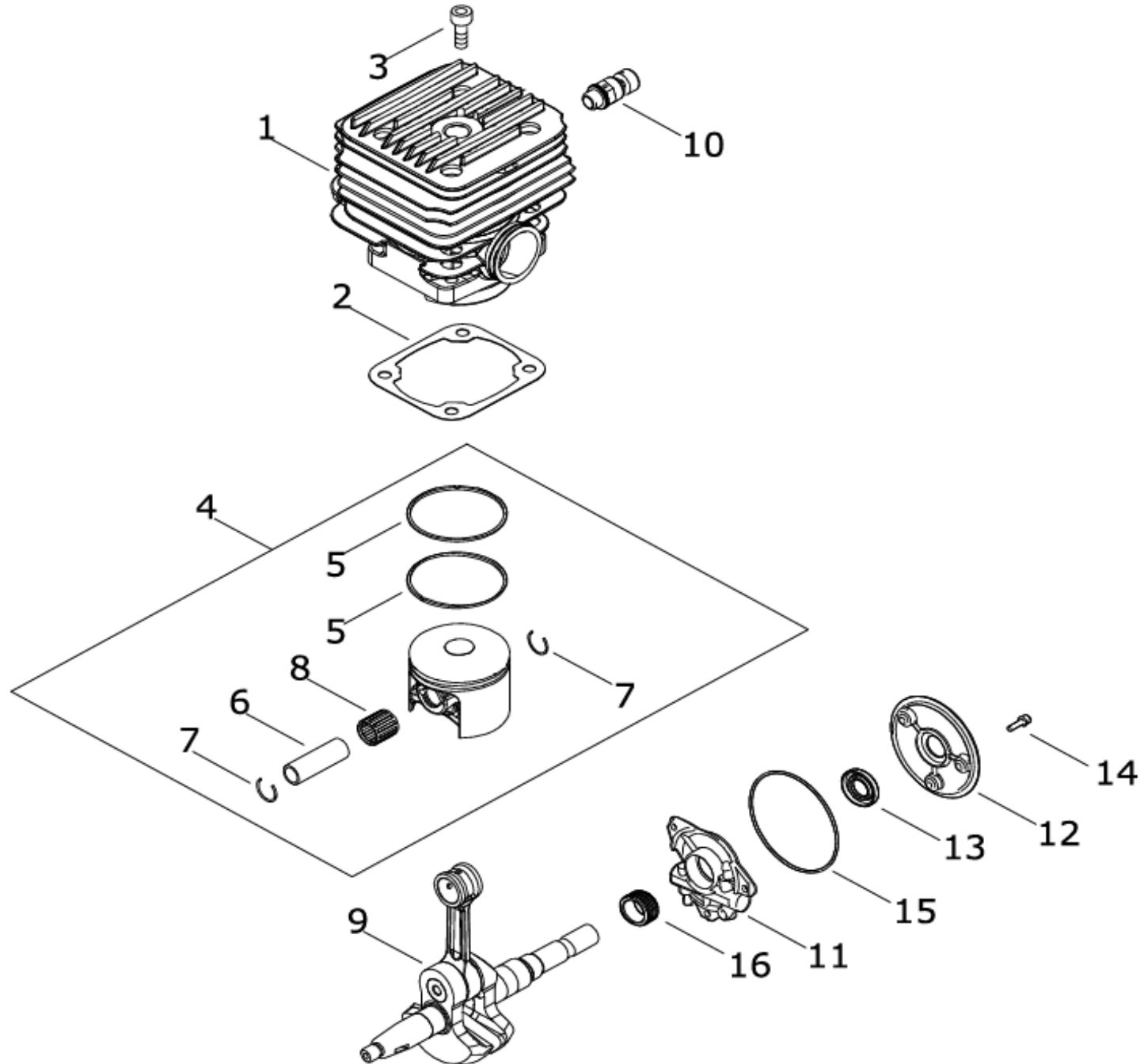


SPR300B

(1) シリンダ・ピストン・クランクシャフト



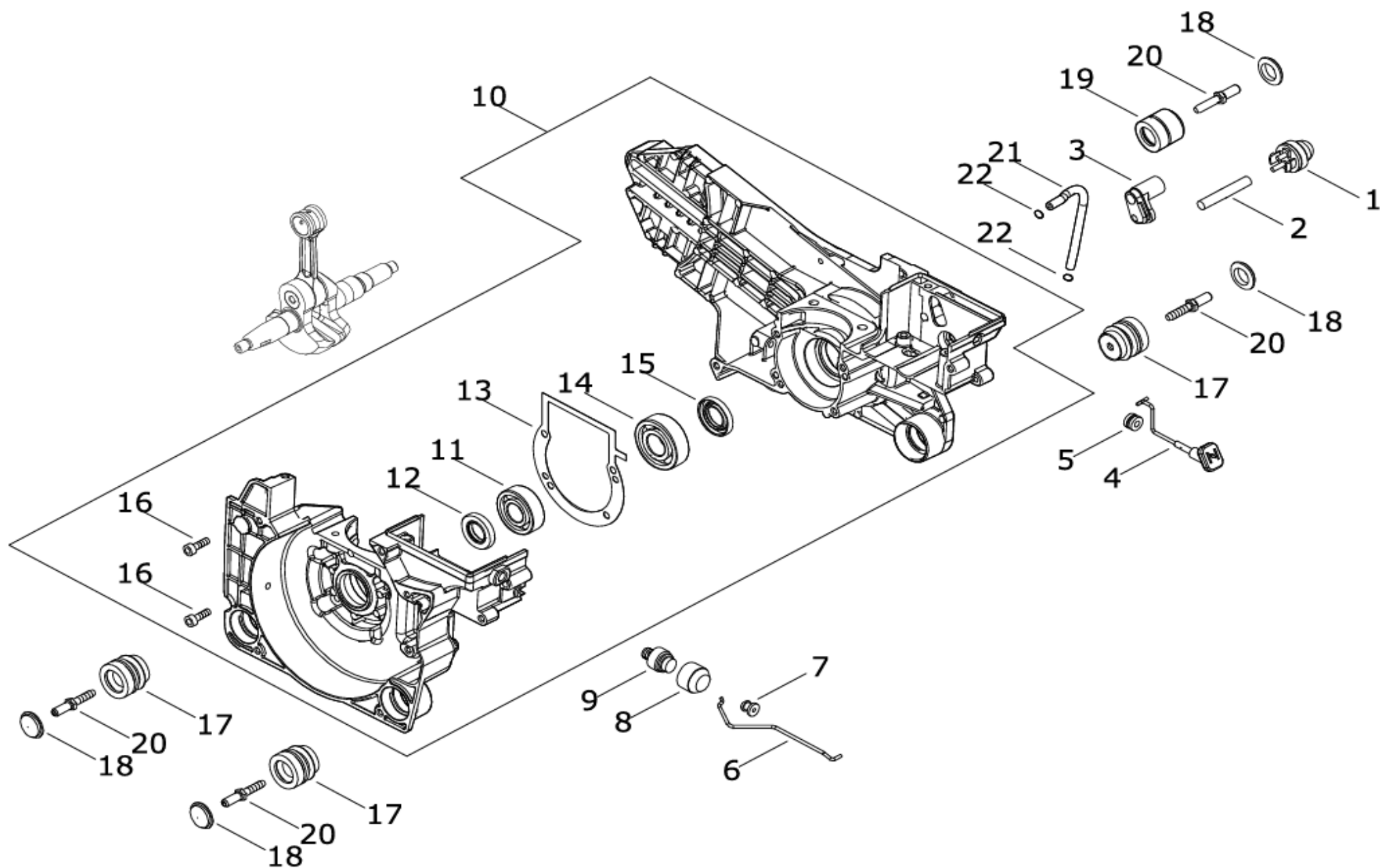
SPR300B

(1) シリンダ・ピストン・クランクシャフト

図番	部品番号	部品名	1台あたりの 数量	定価
1	A130-002290	シリンダ	1	26,000
2	V100-000580	カスケツト	1	130
3	V204-000690	ホルツ	4	120
4	P100-001160	ピストンKIT	1	11,790
5	A101-000560	ピストンリング	2	1,840
6	V610-000010	ピストンピン	1	990
7	V580-000060	スナップリング	2	50
8	V557-000030	ニードルバッキング	1	1,600
9	A011-001520	アセンブリクランクシャフト	1	15,600
10	A014-000010	アセンブリデコング	1	3,760
11	437000-20761	オートオイル-ASSEMBLY	1	7,050
12	C236-000170	オイルカバー	1	3,000
13	V508-000080	オイルシール	1	1,320
14	900162-04016	六角穴付きセムホルツ	3	100
15	92504-08500	O-リング S-85	1	240
16	V652-000241	ウォームギヤ	1	3,000

SPR300B

(2) クランクケース

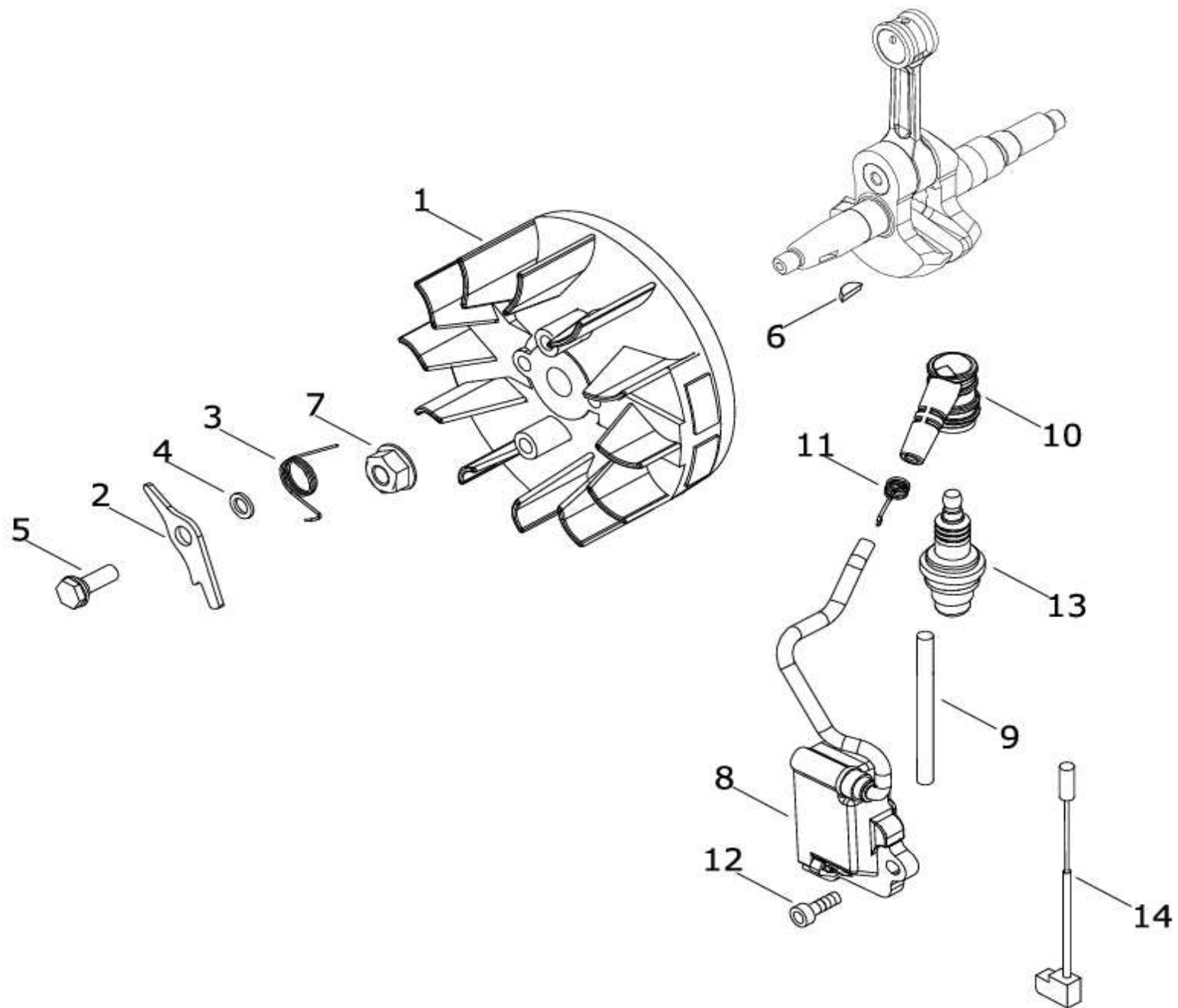


SPR300B (2) クランクケース

図番	部品番号	部品名	1台あたりの数量	定価
1	A035-000040	フューエルポンプ	1	2,530
2	V470-001650	パイプ	1	1,390
3	V131-000120	ニードルバルブ	1	830
4	A240-000180	チョークバルブ	1	600
5	V130-000160	バルブ、チョーク	1	340
6	C454-000530	スロットルバルブ	1	360
7	V133-000040	スロットルバルブ	1	1,380
8	V494-000330	キャップ	1	1,380
9	A440-001670	スイッチ	1	1,450
10	P100-004820	クランクケースSET	1	41,600
11	900810-36202	ボールバリアリング 6202	1	1090
12	V508-000080	オイルシール	1	1,320
13	V102-000280	クランクケースカセット	1	180
14	94000-36203	ボールバリアリング 6203	1	1,520
15	V510-000030	オイルシール	1	1,120
16	V203-002220	5ボール	6	100
17	V401-000350	クッション27	3	1050
18	V421-000050	プラー 27	4	100
19	V401-000430	クッション26	1	1,240
20	V203-001650	ストップボール	4	570
21	V471-005710	パイプ 3*6*117	1	620
22	V490-000500	クリップ	2	50

SPR300B

(3) マグネット



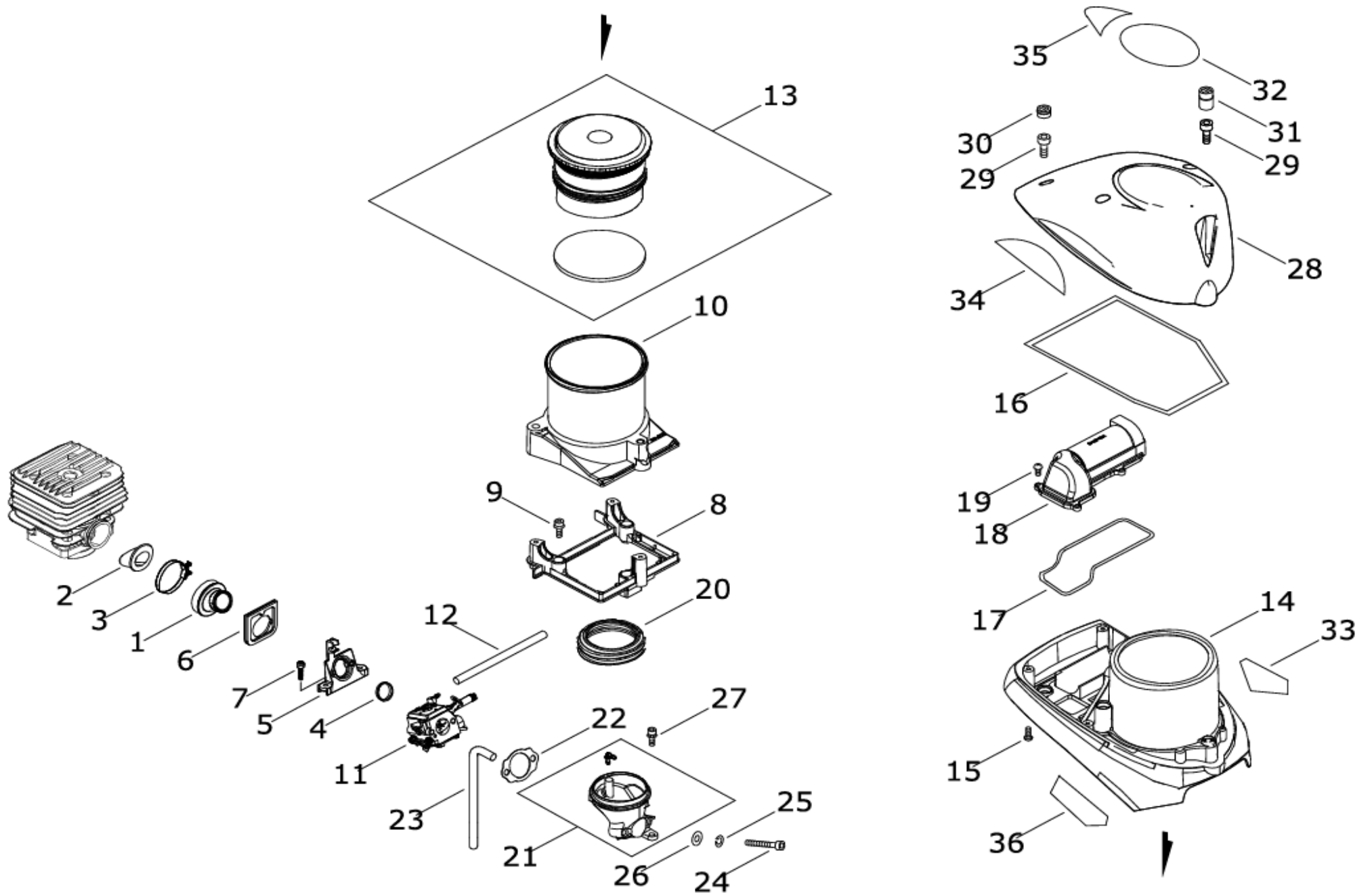
SPR300B

(3) マグネット

図番	部品番号	部品名	1台あたりの 数量	定価
1	A409-001041	マグネトローター	1	8,670
2	A514-000240	ワヂェット	2	240
3	V452-000990	コイルスプリング	2	120
4	V304-000300	カラー	2	80
5	V204-000720	ホルト	2	170
6	93115-03010	ウットワフキ-3*10	1	100
7	V265-000220	ナット	1	120
8	A411-001650	イクニツシヨコイル	1	6,070
9	V475-008680	チーフ L=85	1	270
10	A427-000200	スパークプラグキャップ	1	530
11	A426-000040	スプリングプラグ	1	100
12	V203-002210	5ホルト	2	100
13	159017-16431	スパークプラグ CJ-6Y	1	950
14	V485-002820	リード	1	700

SPR300B

(4) エアクリーナ・キャブレタ



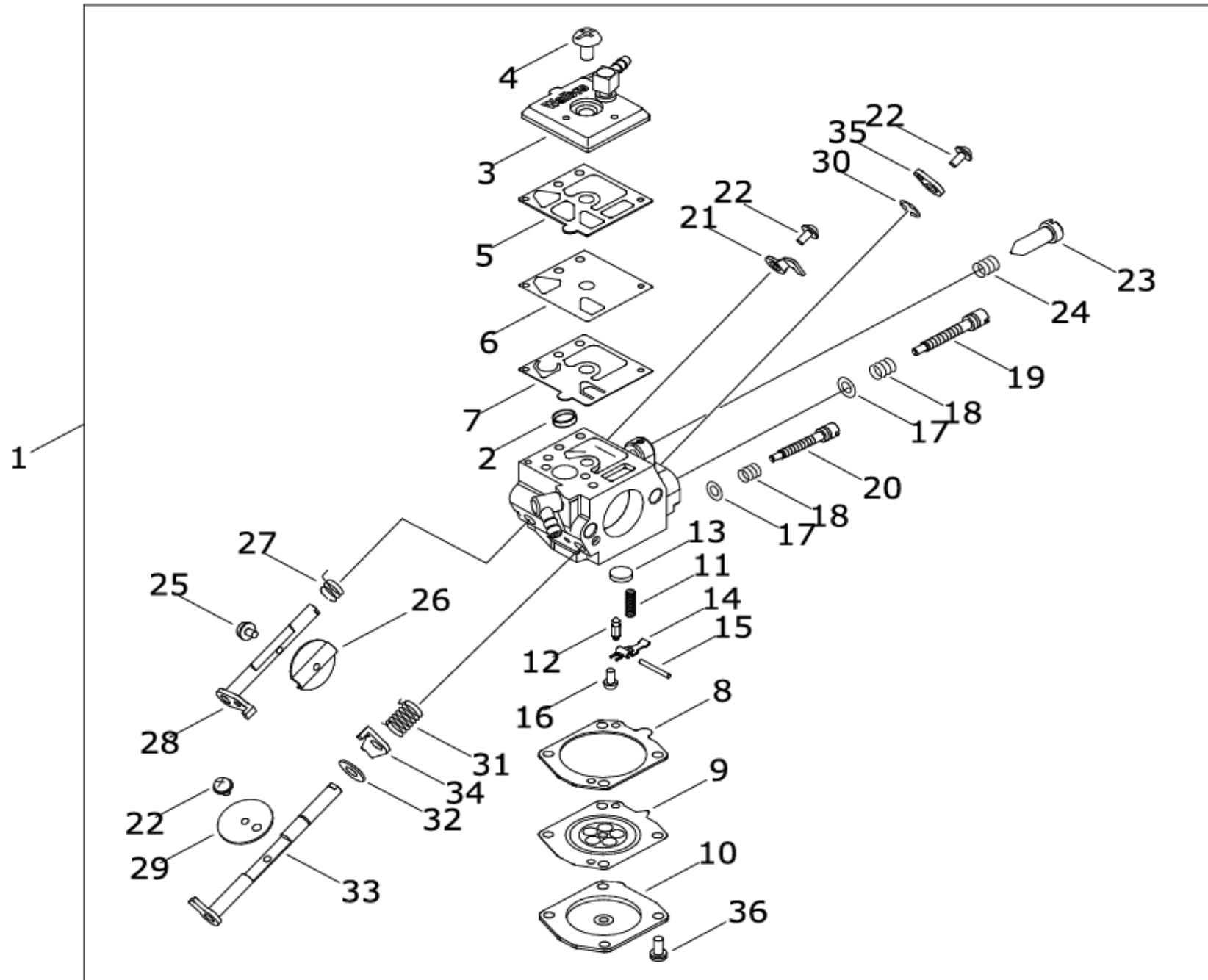
SPR300B

(4) エアクリーナ・キャブレタ

図番	部品番号	部品名	1台あたりの 数量	定価
1	A202-000280	インターカハローズ	1	3,130
2	A239-000100	インターカパイプ	1	360
3	V495-002480	バンド	1	1050
4	V360-000120	スリーブ	1	190
5	A200-001111	インタークインシュレーター	1	870
6	A203-000070	シール	1	360
7	91577-05016	セムスネジ 5*16	2	60
8	A163-000050	カバーステー	1	2,780
9	V203-000631	5ボルト M5*25 WSW	3	100
10	E616-000090	フィルタケース	1	2,090
11	A021-004790	ダイヤフラムキャブレター	1	17,560
12	V470-001640	パルスパイプ	1	760
13	P100-001101	エアフィルタSET	1	6,940
14	A232-002040	クリーナリド	1	10,400
15	V252-000630	スクリューパイプ	6	60
16	A228-000050	クリーナシール	1	1050
17	A228-000070	クリーナシール	1	700
18	A232-001980	クリーナリド	1	700
19	V252-000630	スクリューパイプ	4	60
20	A203-000060	シール	1	870
21	P100-001411	キャブレターバルブ ASSY	1	700
22	V103-001270	インターカグasket	1	180
23	V470-001640	パルスパイプ	1	760
24	900105-05060	六角穴付ボルト 5*60	2	230
25	900605-00005	スプリングワッシャ	2	60
26	900600-00005	ワッシャ	2	50
27	V203-002230	5ボルト M5*15SLPW	1	100
28	A160-003750	シリンダカバー	1	6,940
29	V203-002240	5ボルト M5*30 SPW	4	180
30	V141-000160	プラグゲジメット	3	230
31	V141-000170	プラグゲジメット	1	840
32	X505-008470	コウジョンラベル	1	1050
33	X524-005410	ラベル	1	390
34	X524-007490	ラベル	1	870
35	X505-010700	コウジョンラベル	1	1050
36	X543-005650	モデルラベル (SPR300B)	1	2,790

SPR300B

(5) キャブレタ (分解)



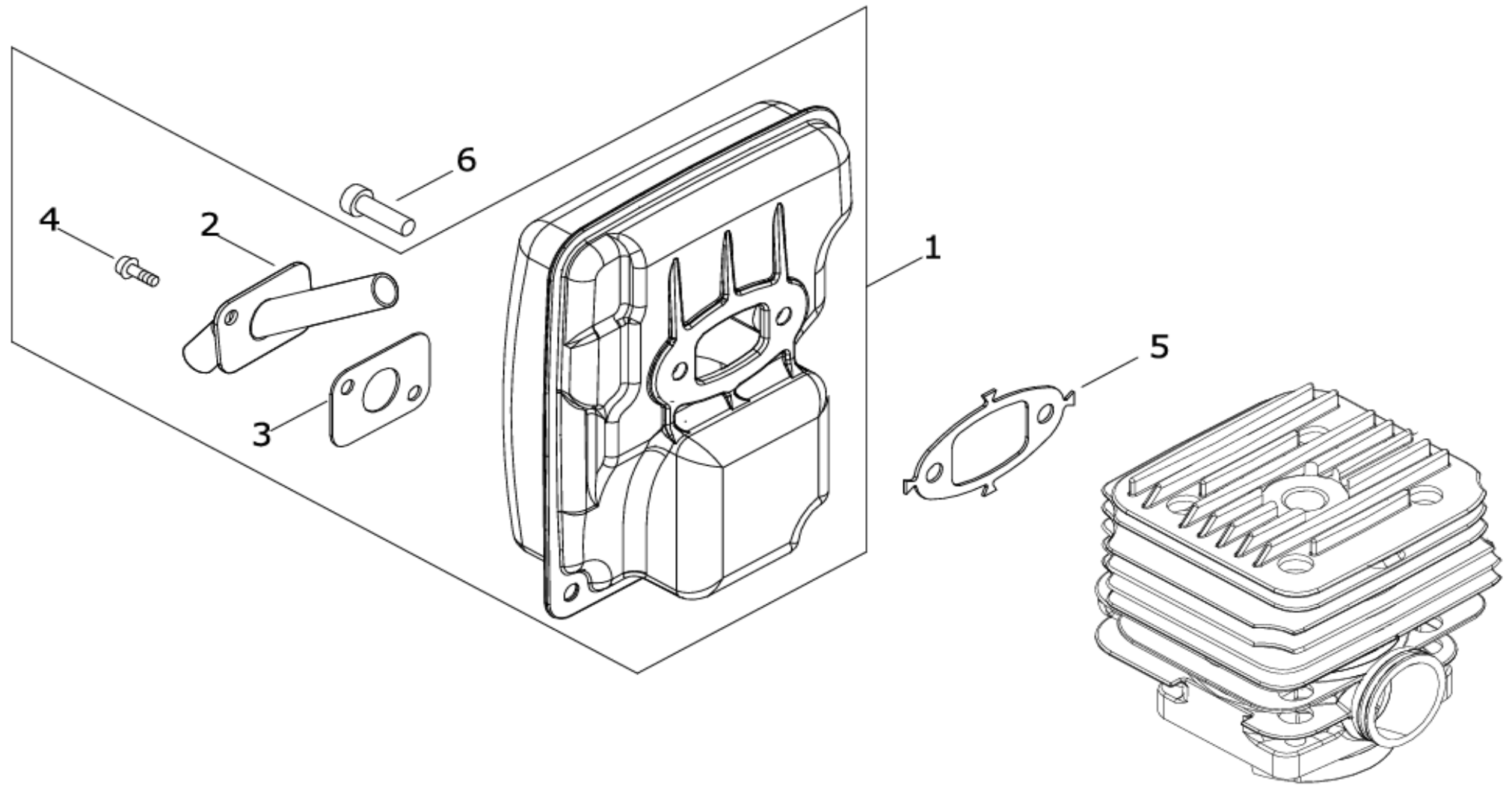
SPR300B

(5) キャブレタ (分解)

図番	部品番号	部品名	1台あたりの数量	定価
1	A021-004790	ダイヤフラムキャブレター	1	17,560
2	123126-10631	インレットスクリーン	1	190
3	P003-002850	ポンプカバー-A	1	1,930
4	123110-16130	ポンプカバー-スクリーン	1	170
5	123125-12330	ポンプカスケット	1	560
6	P003-006560	ポンプダイヤフラム	1	1,730
8	123140-16130	メタリングダイヤフラムカスケット	1	320
9	P003-004920	ダイヤフラムA	1	1,840
10	P003-006100	メタリングカバー-ASSY	1	530
11	123122-16131	メタリングレバー-スプリング	1	240
12	123137-19830	インレットニードルバルブ	1	1,000
13	123146-10631	ウェルチフラグ	1	240
14	123123-18330	メタリングレバー	1	540
15	123138-03930	メタリングレバー-ピン	1	190
16	123139-03930	メタリングレバー-ピンスクリーン	1	230
17	123149-39130	ワッシャ	2	130
18	123121-03930	I.ニードルアシスタンスプリング	2	160
19	P003-004970	ニードル	1	1,320
20	P003-005680	ニードル	1	1,390
21	123156-30830	スロットルストップ	1	250
22	123114-38830	スクリーン	3	190
23	P003-003650	アイドルスクリーン	1	430
24	123133-04260	アイドルアシスタンスプリング	1	250
25	P003-002380	スクリーン	1	190
26	123132-16130	チョークバルブ	1	340
27	P003-000560	スロットルリターンスプリング	1	340
28	P003-003320	シャフトA	1	1,730
29	P003-003330	バルブ	1	300
30	123127-15030	リング	1	80
31	P003-000610	スプリング	1	340
32	123149-26030	ワッシャ	1	100
33	P003-003340	シャフトA	1	2,270
34	P003-000620	レバー	1	540
35	P003-003020	スロットルレバー	1	270
36	123130-02960	スクリーン	4	190

SPR300B

(6) マフラ



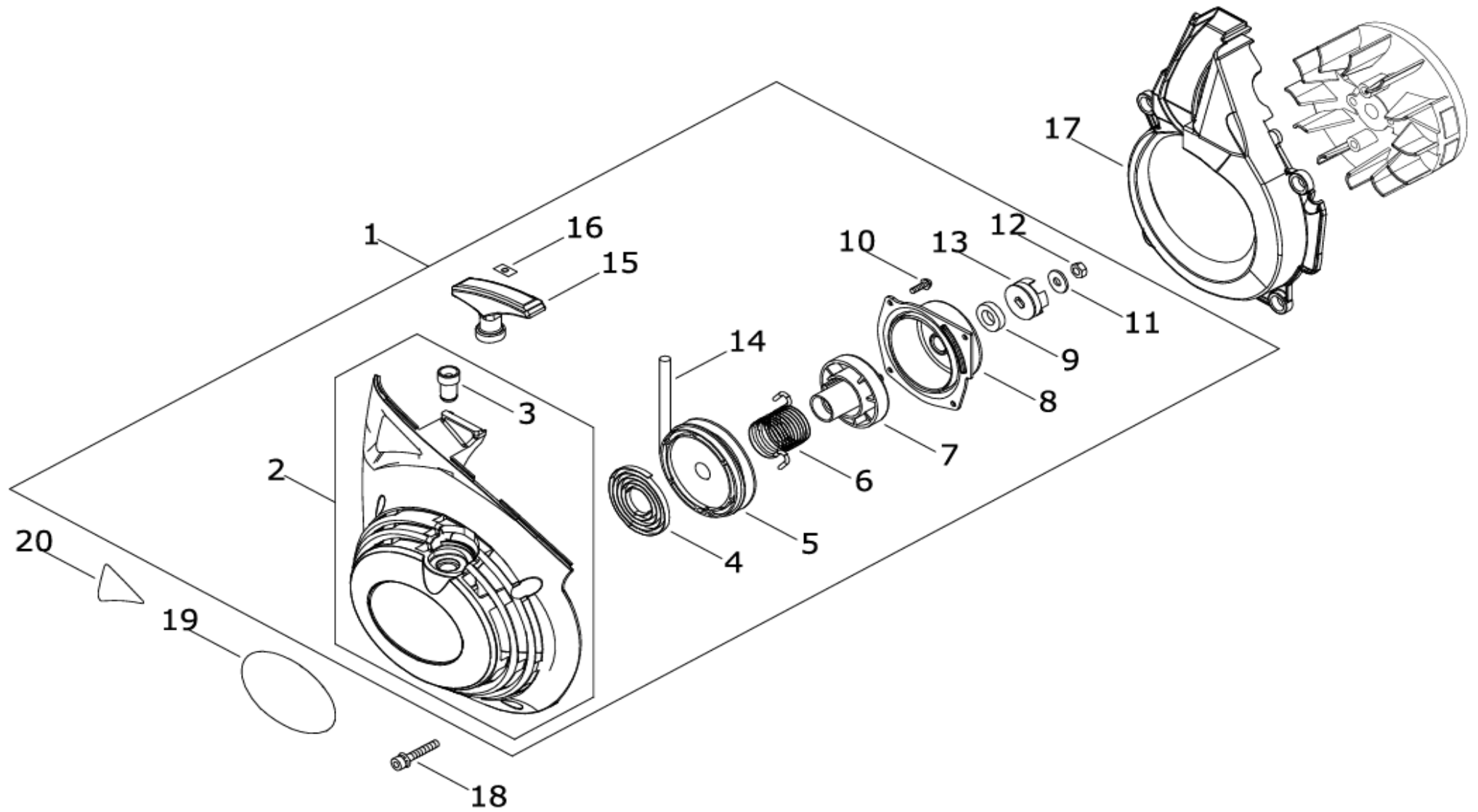
SPR300B

(6) マフラ

図番	部品番号	部品名	1台あたりの 数量	定価
1	P100-008330	マフラASSY	1	10,940
2	A312-000150	エキゾーストプレート	1	2,360
3	V104-002260	エキゾーストガスカート	1	120
4	91121-05010	六角穴付きフランジボルト 5*10	2	120
5	V104-002270	エキゾーストガスカート	1	270
6	900105-06018	六角穴付ボルト 6*18	4	80

SPR300B

(7) リコイルスタータ



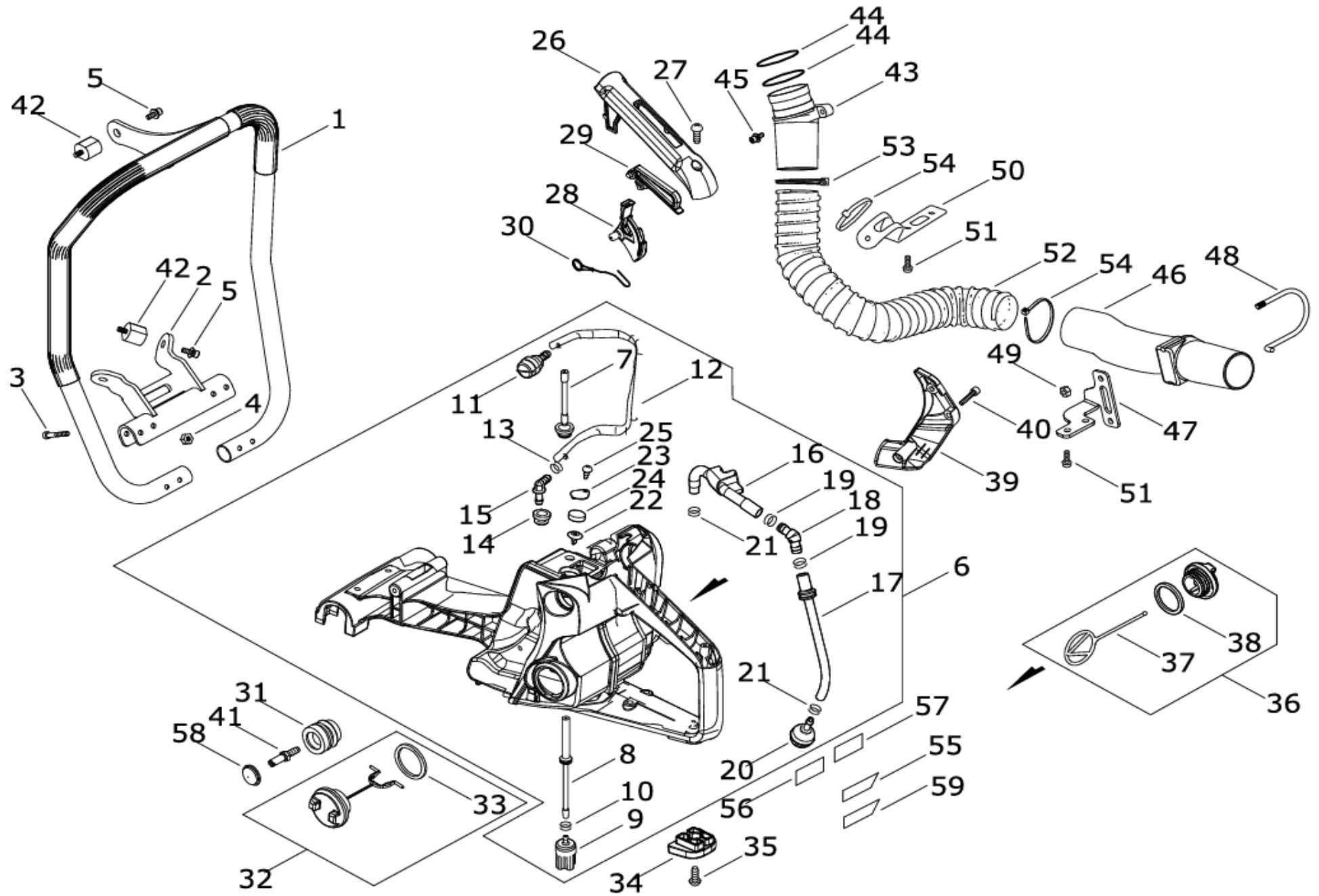
SPR300B

(7) リコイルスタータ

図番	部品番号	部品名	1台あたりの数量	定価
1	A051-003070	リコイルスタータ-ASSY	1	12,230
2	P022-053030	スタータ-ケース	1	6,940
3	P022-039940	ロープガイド	1	530
4	P022-004680	スパイラルスプリング	1	1,260
5	A506-000420	リール	1	1,380
6	V452-001010	コイルスプリング	1	870
7	A501-000030	シャフト	1	1,730
8	A519-000040	カバー	1	6,540
9	V505-000150	オイルシール	1	1090
10	P022-019940	タッピングスクリュー	4	80
11	V304-000310	ワッシャ	1	70
12	900500-00006	ナット	1	50
13	P022-039950	ホールキャッチャ	1	3,470
14	A509-000410	ロープ	1	590
15	A511-000210	ノブ、リコイル	1	760
16	P022-037670	ロープストッパ	1	230
17	A172-002970	ファンカバー	1	870
18	V203-002240	5ホール M5*30 SPW	4	180
19	X504-009100	ブラントラベル (COMTECH)	1	1,140
20	X524-006840	ラベル	1	630

SPR300B

(8) ハンドル



SPR300B

(8) ハンドル

図番	部品番号	部品名	1台あたりの数量	定価
1	C400-001520	フロントハンドル	1	12,490
2	C405-000440	ブラケット	1	5,670
3	V203-002220	5ボルト	4	100
4	92112-05000	ロックナット	4	170
5	V203-002230	5ボルト	4	100
6	P100-004802	リアハンドルASSY	1	15,560
7	V470-002131	パイプ	1	630
8	V470-002300	パイプ	1	1,440
9	A369-000491	フューエルストレナー	1	1,340
10	V490-000500	クリップ	1	50
11	A356-000190	チェックバルブ	1	2,600
12	V471-005270	パイプ	1	490
13	V490-000500	クリップ	1	50
14	V137-000131	フューエルゲージメット	1	150
15	V186-000530	パイプジョイント	1	130
16	V470-002310	パイプ	1	1,440
17	V470-002320	パイプ	1	1,440
18	V186-000750	パイプジョイント	1	180
19	V490-001570	クリップ	2	100
20	436205-14730	オイルストレナー	1	1,140
21	V490-000500	クリップ	2	50
22	A356-000200	チェックバルブ	1	970
23	A128-000190	ダストプレート	1	370
24	A226-002170	エアフィルタエレメント	1	240
25	900246-04008	タッピングスクリュー 4*8	1	50
26	C411-000290	ハンドルリッド	1	360
27	V252-000800	スクリュー、ハイロー	1	60
28	C450-000631	スロットルレバー	1	160
29	C460-000301	スロットルロックアウト	1	160
30	V452-001620	トーションスプリング	1	180
31	V401-000350	クッション27	2	1050
32	A033-000420	フューエルキャップ	1	1,840
33	V107-000070	カスケット	1	460
34	V420-005040	クッション	1	180
35	V252-000800	スクリュー、ハイロー	1	60
36	C020-000081	オイルキャップ	1	1,840
37	A365-000050	キャップコネクタ	1	190
38	V107-000180	カスケット	1	540
39	K596-000490	ホースブラケット	1	1,660

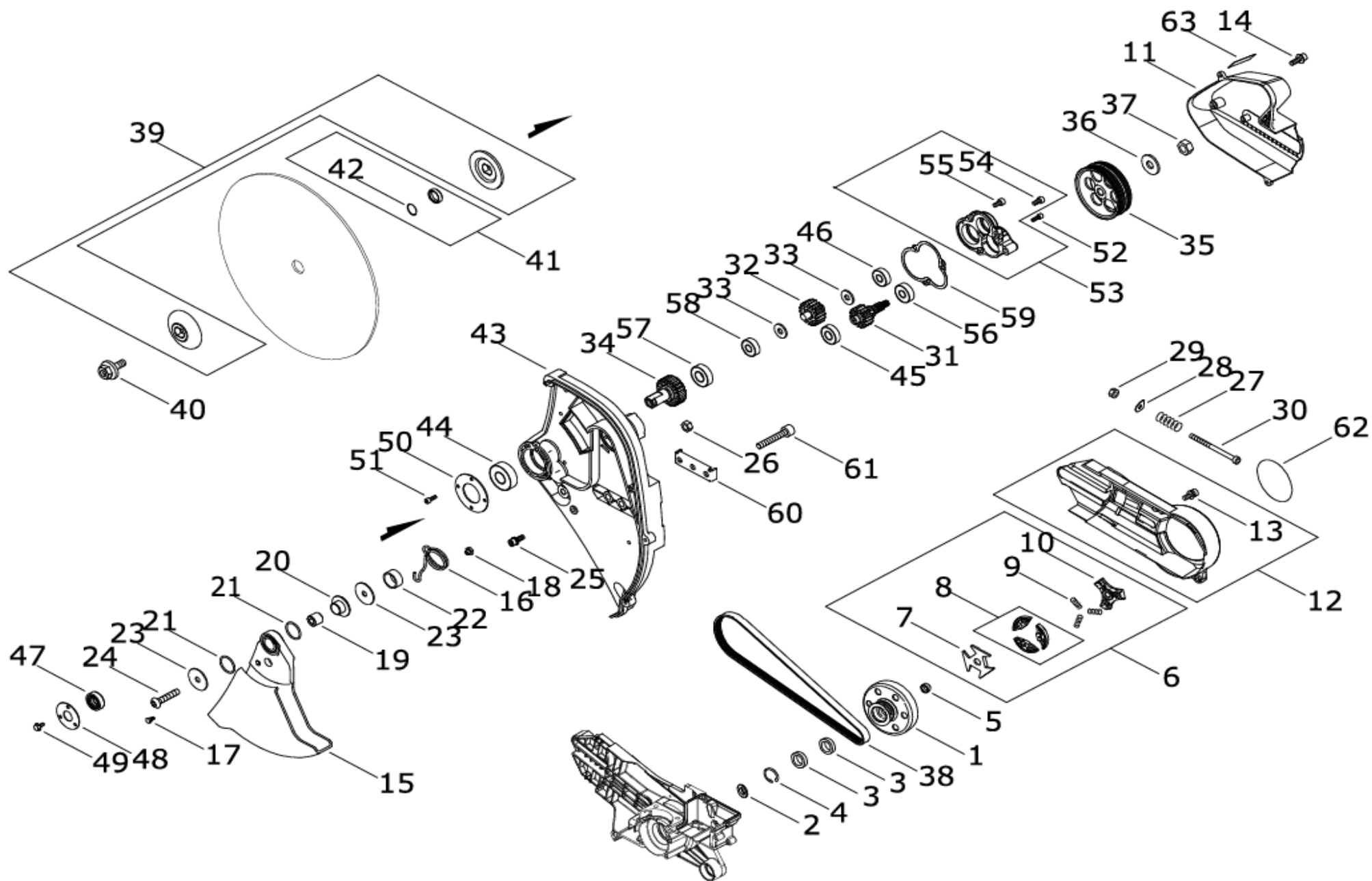
SPR300B

(8) ハンドル

図番	部品番号	部品名	1台あたりの数量	定価
40	V204-001290	6ボルト	3	180
41	V203-001660	ストッパ°ボルト26	2	320
42	V401-000440	クッション22B	4	580
43	V186-000700	パイ°ジョイント	1	1040
44	V581-000310	O-リング°	2	360
45	V203-002230	5ボルト	2	100
46	A161-000390	エアダクト	1	1,140
47	V152-004020	アングルプレート	1	530
48	A515-000010	ダクトホルダ°	1	360
49	V264-000160	U-ナット	1	80
50	V152-003720	アングルプレート	1	1,160
51	V204-001290	6ボルト	4	180
52	V465-001050	ホースブラケット	1	5,520
53	V495-001160	バンド°	1	270
54	V495-002120	バンド°	2	100
55	X524-007600	ラベル	1	470
56	X507-000080	フューエルラベル	1	360
57	X509-000110	オイルラベル	1	470
58	V421-000050	プラグ°27	2	100
59	X524-007610	ラベル	1	470

SPR300B

(9) クラッチ・アームカバー



SPR300B

(9) クラッチ・アームカバー

図番	部品番号	部品名	1台あたりの数量	定価
1	A556-001690	クラッチドラム	1	5,200
2	V357-000380	カラー	1	700
3	V592-000440	ボールバアリンク 6901LLHC3/L448	2	1,050
4	92419-24000	Rカク外メ	1	100
5	V357-000390	カラー	1	450
6	A056-000660	アセンブリクラッチ	1	7,800
7	A552-000330	クラッチハブ	1	1,140
8	P021-052700	クラッチシューSET	1S(3個入)	2,770
9	A566-000210	クラッチスプリング	3	230
10	A552-000340	クラッチハブ	1	1,140
11	C361-000300	カッターアームカバー	1	1,560
12	P100-004920	カッターアームカバー-ASSY 12"	1	2,090
13	V203-002350	5 ボルト M5*25 SPW	2	180
14	V203-002230	5 ボルト	4	100
15	C370-000060	ロアガード	1	9,800
16	V452-000970	コイルスプリング	1	590
17	900100-04008	ボルト	1	50
18	V262-000170	ナット	1	180
19	V355-000490	カラー	1	720
20	V359-000220	ブッシュ	1	100
21	92507-02400	O-リング	2	70
22	V361-000330	カラー	1	700
23	V306-000320	カラー	2	100
24	V255-000040	スクリム、アブヒージブ	1	300
25	V204-000740	ボルト、セムス	1	120
26	900500-00008	ナット	1	60
27	V450-001240	コイルスプリング	1	250
28	V304-000290	ワッシャ	1	100
29	V264-000190	ナット	1	840
30	V204-001680	6 ボルト M6*90	1	530
31	V650-000540	ドライブギヤ	1	5,670
32	V650-000550	ギヤ-C	1	5,860
33	V307-000340	スラストワッシャ	2	430
34	C534-000700	メインシャフト-C	1	9,600
35	V176-000090	ドライブプーリ	1	7,740
36	V306-000330	カラー	1	250
37	900500-00008	ナット	1	60
38	V196-000120	ドライブ ベルト	1	3,960
39	C365-000080	フランジ	1	3,460

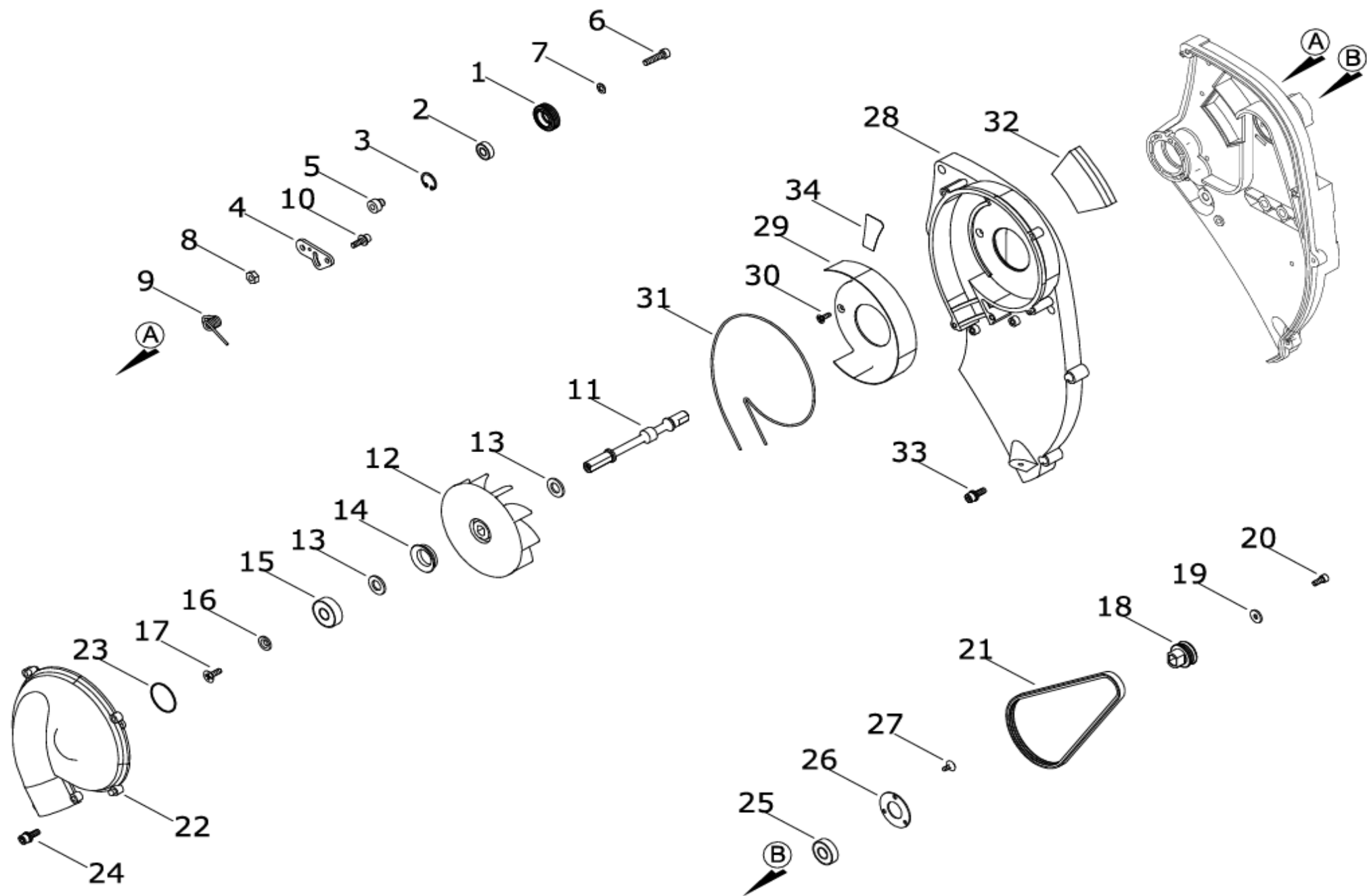
SPR300B

(9) クラッチ・アームカバー

図番	部品番号	部品名	1台あたりの数量	定価
40	P100-001120	ホルト	1	4,400
41	P021-025850	カラー-S	1	760
42	V582-000210	スナップ リング	1	180
43	P100-001400	カッターカバー	1	21,740
44	900812-06203	ホルムバアリング 6203LLU (DDU)	1	1,120
45	900804-06001	ホルムバアリング 6001ZZ	1	1,100
46	94044-06000	ホルムバアリング 6000ZZ	1	1,050
47	V508-000090	オイルシール	1	700
48	V311-000130	シールプレート	1	180
49	V202-000560	ホルト、アトヒージブ	3	70
50	V315-000070	バアリング プレート	1	130
51	900105-04012	6カクアナツキホルト	4	80
52	91119-05020	6カクアナツキホルト	3	100
53	P021-048551	キヤケース ASY	1	5,200
54	900105-06010	6カクアナツキホルト	1	80
55	900105-04010	6カクアナツキホルト	1	80
56	900812-06201	ホルムバアリング 6201LLU(DDU)	1	1,070
57	900804-06002	ホルムバアリング 6002ZZ	1	870
58	94044-06000	ホルムバアリング 6000ZZ	1	1,050
59	V110-000150	カスケット	1	100
60	V150-002530	テンション プレート	1	470
61	91100-08050	6カクアナツキホルト	3	140
62	X504-009090	フロントラベル (COMTECH)	1	1,230
63	X505-010140	コウシヨラベル	1	580

SPR300B

(10) 集塵裝置



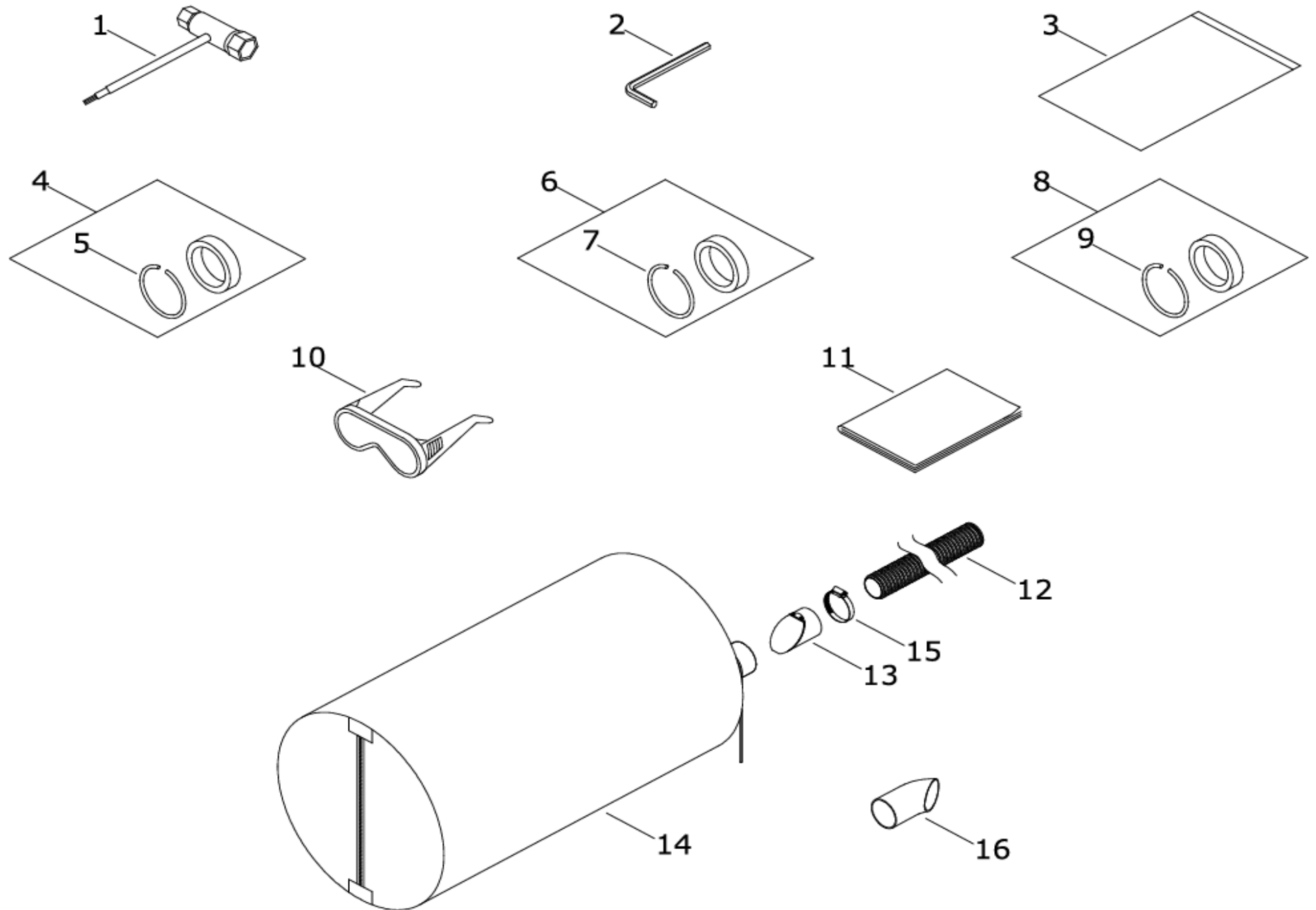
SPR300B

(10) 集塵装置

図番	部品番号	部品名	1台あたりの数量	定価
1	V176-000110	アイトラプーリ	1	2,920
2	94002-00698	ホールハアリング 698LLU(DDU)	1	650
3	92424-19000	アノウトメ	1	80
4	V150-002540	テンションプレート	1	240
5	V354-000330	カラー	1	700
6	900105-06025	6カクアナツキホルト	1	80
7	900600-00006	ワツシヤ	1	50
8	V264-000160	U-ナット	1	80
9	V452-000980	コイル スプリング	1	460
10	V203-002230	5 ホルト	2	100
11	K102-000120	ファン シャフト	1	5,170
12	E100-000180	ファン	1	2,070
13	V309-000100	カラー	2	180
14	V541-000290	シール	1	600
15	900812-06201	ホールハアリング 6201LLU(DDU)	1	1,070
16	V303-000340	カラー	1	100
17	V253-000720	スクリュ アドヒージブ	1	70
18	V176-000100	ファン プーリ	1	3,070
19	V303-000350	カラー	1	130
20	V203-001670	ホルト	1	130
21	V196-000131	ホルト	1	2,170
22	E103-001350	ファン ケース	1	6,540
23	92507-03200	O-リング	1	100
24	91119-05020	6カクアナツキホルト	5	100
25	900802-06001	ホールハアリング 6001LLU(DDU)	1	980
26	V313-000070	ハアリング プレート	1	100
27	V252-000520	スクリュ	3	80
28	C370-000330	カッタ ガバ (12"用)	1	12,540
29	E103-000900	ファン プレート	1	1,730
30	V252-000510	スクリュ	3	80
31	A203-000040	シール	1	420
32	A127-000290	チエック ガバ	1	4,470
33	91119-05020	6カクアナツキホルト	4	100
34	X505-003940	ラベル,コーション	1	250

SPR300B

(11) 付属品



SPR300B

(11) 付属品

図番	部品番号	部品名	1台あたりの 数量	定価
1	X602-000410	レンチ ツール	1	870
2	X605-000120	ハキサ レンチ	1	300
3	X705-000220	ポリリ、バ ック	1	360
4	P021-035070	カラー-S	1	760
5	V582-000210	スナッフ° リンク	1	180
6	P021-034830	カラー-S	1	760
7	V582-000210	スナッフ° リンク	1	180
8	P021-025860	カラー-S	1	760
9	V582-000210	スナッフ° リンク	1	180
10	X690-000080	ゴ-ケル	1	1,740
11	X750-030760	オペレータマニュアル	1	-
12	V465-000570	ダストホ-ス	1	5,520
13	E117-000000	シヨイント	1	1,140
14	X692-000090	ダストバ ック	1	14,000
15	V495-000430	バント	1	730
16	A161-000340	エアダク	1	700