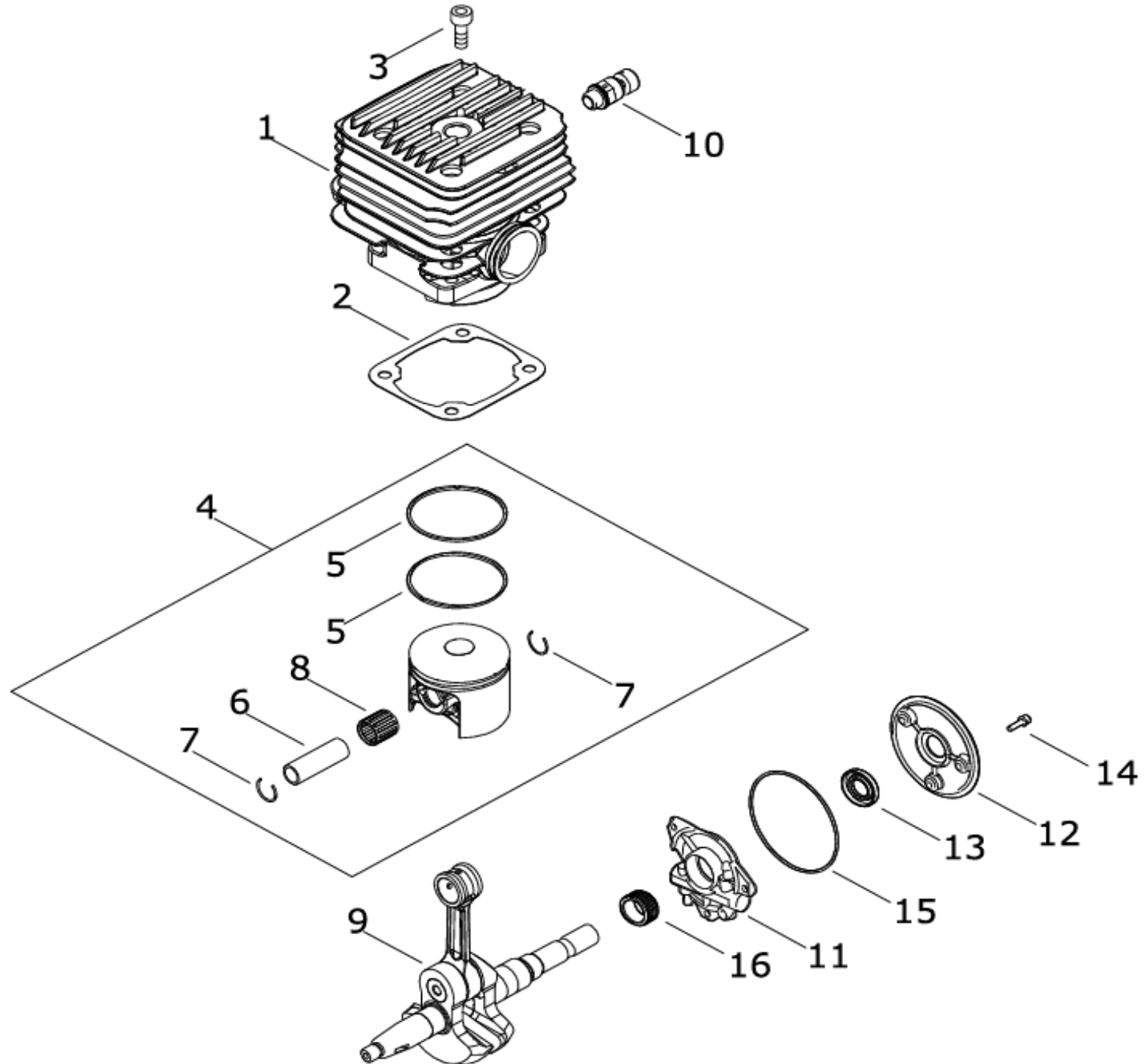


SPR300B

(1) シリンダ・ピストン・クランクシャフト



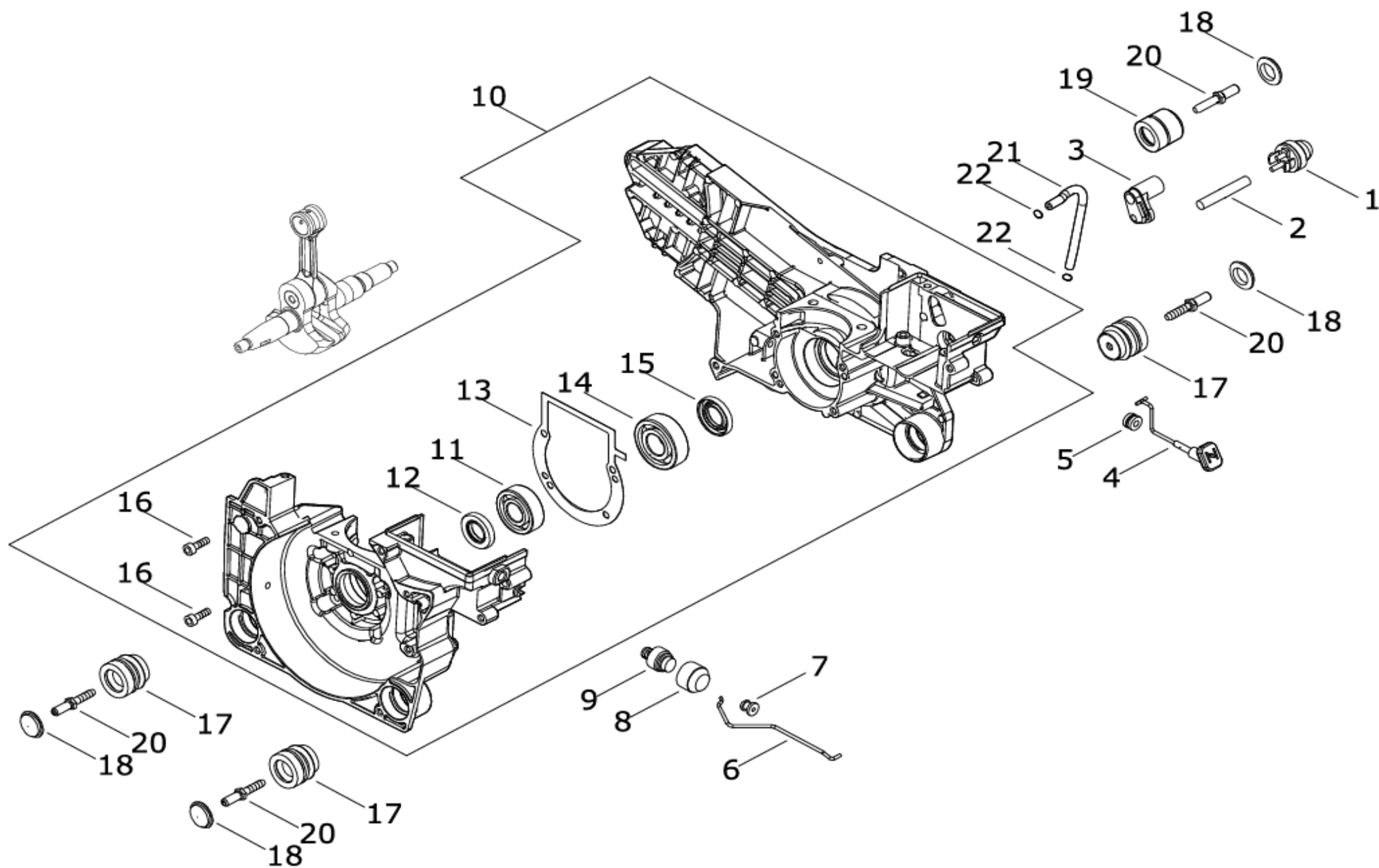
SPR300B

(1) シリンダ・ピストン・クランクシャフト

図番	部品番号	部品名	1台あたりの 数量	定価
1	A130-002290	シリンダ	1	26,000
2	V100-000580	カスケット	1	130
3	V204-000690	ホルト	4	120
4	P100-001160	ピストンKIT	1	11,790
5	A101-000560	ピストンリング	2	1,840
6	V610-000010	ピストンピン	1	990
7	V580-000060	スナップリング	2	50
8	V557-000030	ニードルバッキング	1	1,600
9	A011-001520	アセンブリクランクシャフト	1	15,600
10	A014-000010	アセンブリデコフ	1	3,760
11	437000-20761	オートオイル-ASSEMBLY	1	7,050
12	C236-000170	オイルカバー	1	3,000
13	V508-000080	オイルシール	1	1,320
14	900162-04016	六角穴付きセムホルト	3	100
15	92504-08500	O-リング S-85	1	240
16	V652-000241	ウォームギヤ	1	3,000

SPR300B

(2) クランクケース

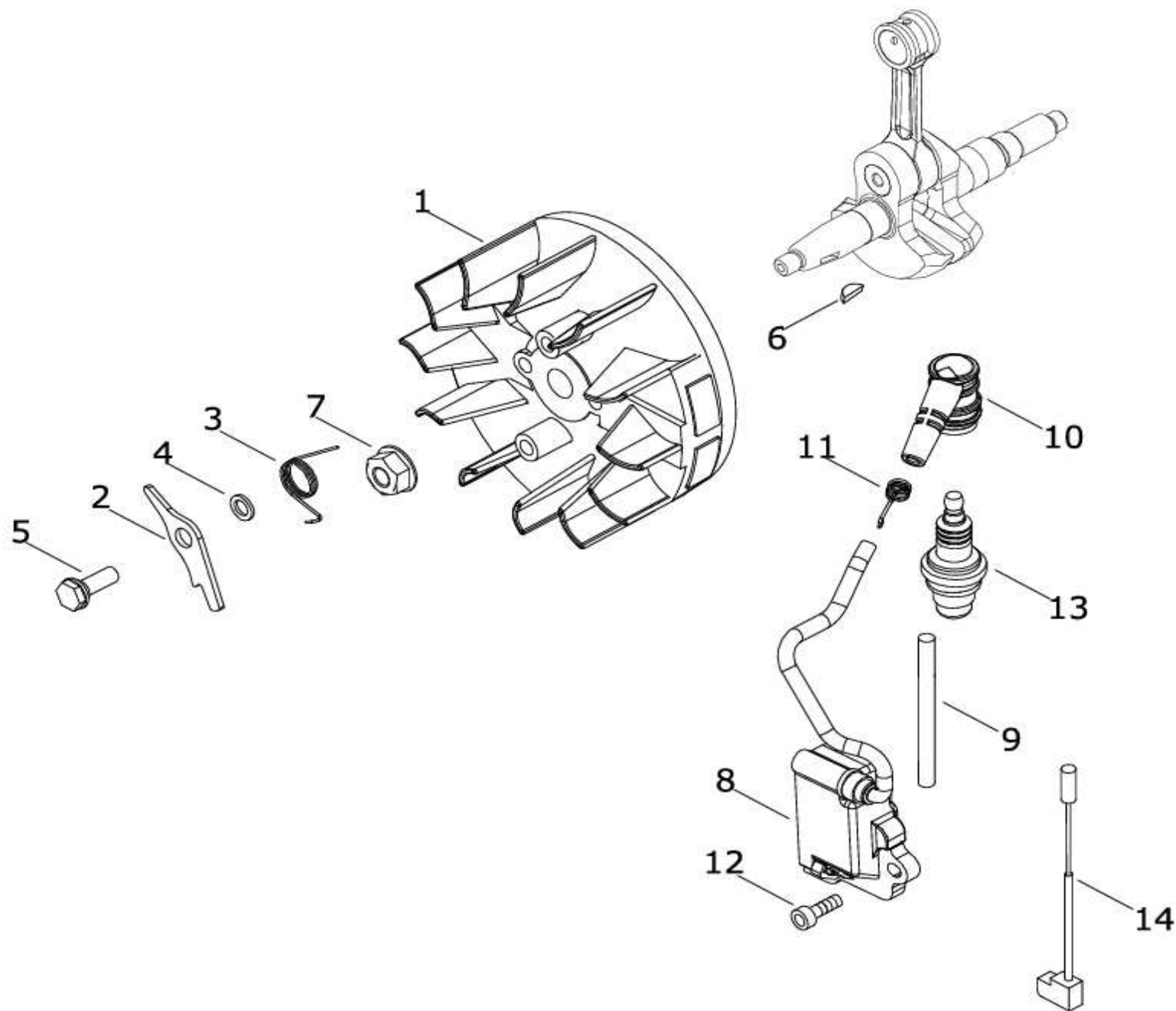


SPR300B (2) クランクケース

図番	部品番号	部品名	1台あたりの数量	定価
1	A035-000040	フューエルポンプ	1	2,530
2	V470-001650	パイプ	1	1,390
3	V131-000120	ニードルバルブ	1	830
4	A240-000180	チョークバルブ	1	600
5	V130-000160	バルブ、チョーク	1	340
6	C454-000530	スロットルバルブ	1	360
7	V133-000040	スロットルバルブ	1	1,380
8	V494-000330	キャップ	1	1,380
9	A440-001670	スイッチ	1	1,450
10	P100-004820	クランクケースSET	1	41,600
11	900810-36202	ボールバリアリング6202	1	1090
12	V508-000080	オイルシール	1	1,320
13	V102-000280	クランクケースカセット	1	180
14	94000-36203	ボールバリアリング6203	1	1,520
15	V510-000030	オイルシール	1	1,120
16	V203-002220	5ボール	6	100
17	V401-000350	クッション27	3	1050
18	V421-000050	プラグ27	4	100
19	V401-000430	クッション26	1	1,240
20	V203-001650	ストップボール	4	570
21	V471-005710	パイプ3*6*117	1	620
22	V490-000500	クリップ	2	50

SPR300B

(3) マグネット



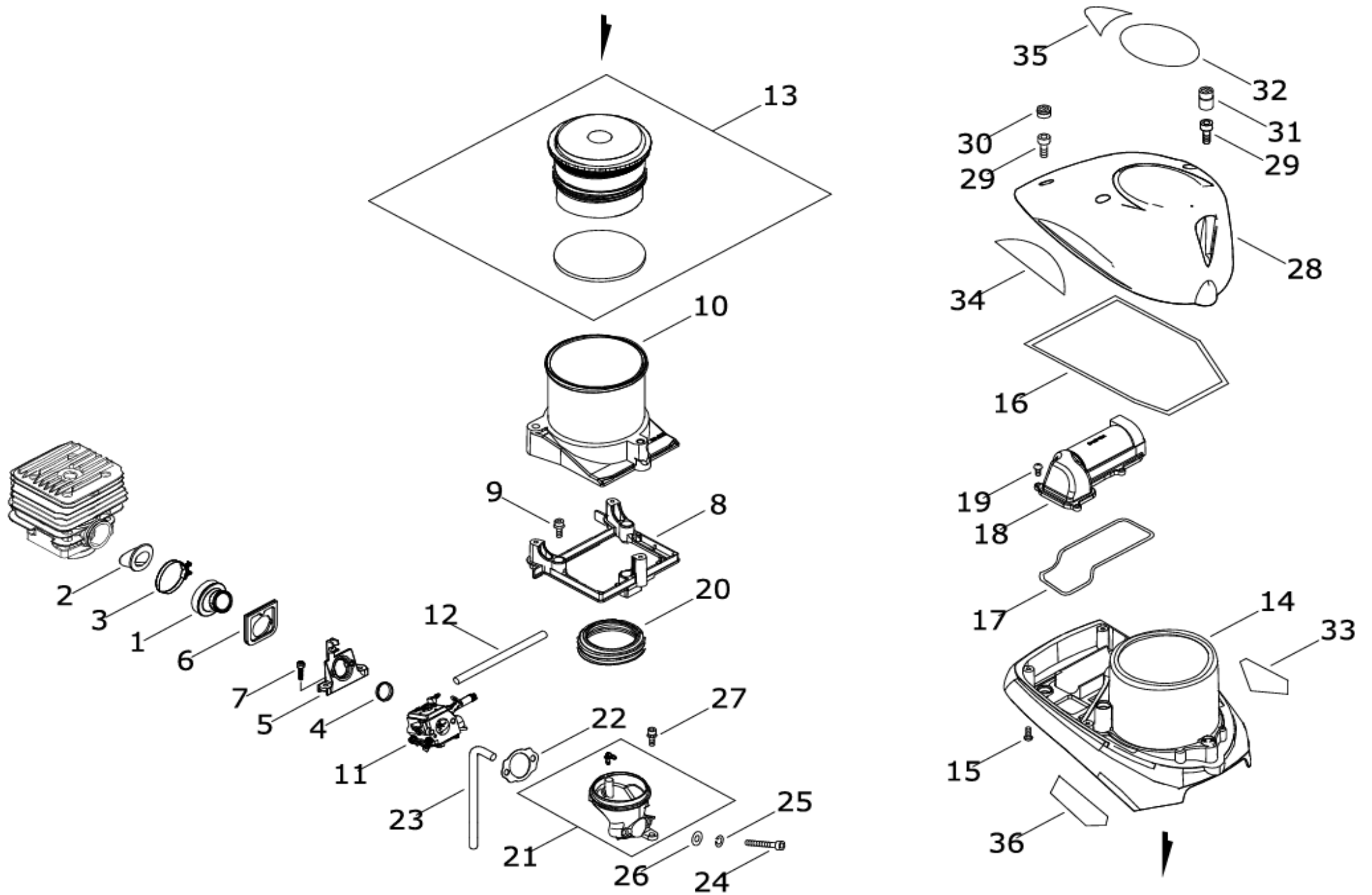
SPR300B

(3) マグネット

図番	部品番号	部品名	1台あたりの数量	定価
1	A409-001041	マグネトローター	1	8,670
2	A514-000240	ワヂェット	2	240
3	V452-000990	コイルスプリング	2	120
4	V304-000300	カラー	2	80
5	V204-000720	ホルト	2	170
6	93115-03010	ウットワフキ-3*10	1	100
7	V265-000220	ナット	1	120
8	A411-001650	イクニツシヨコイル	1	6,070
9	V475-008680	チーフ L=85	1	270
10	A427-000200	スパークプラグキャップ	1	530
11	A426-000040	スプリングプラグ	1	100
12	V203-002210	5ホルト	2	100
13	159017-16431	スパークプラグ CJ-6Y	1	950
14	V485-002820	リード	1	700

SPR300B

(4) エアクリーナ・キャブレタ



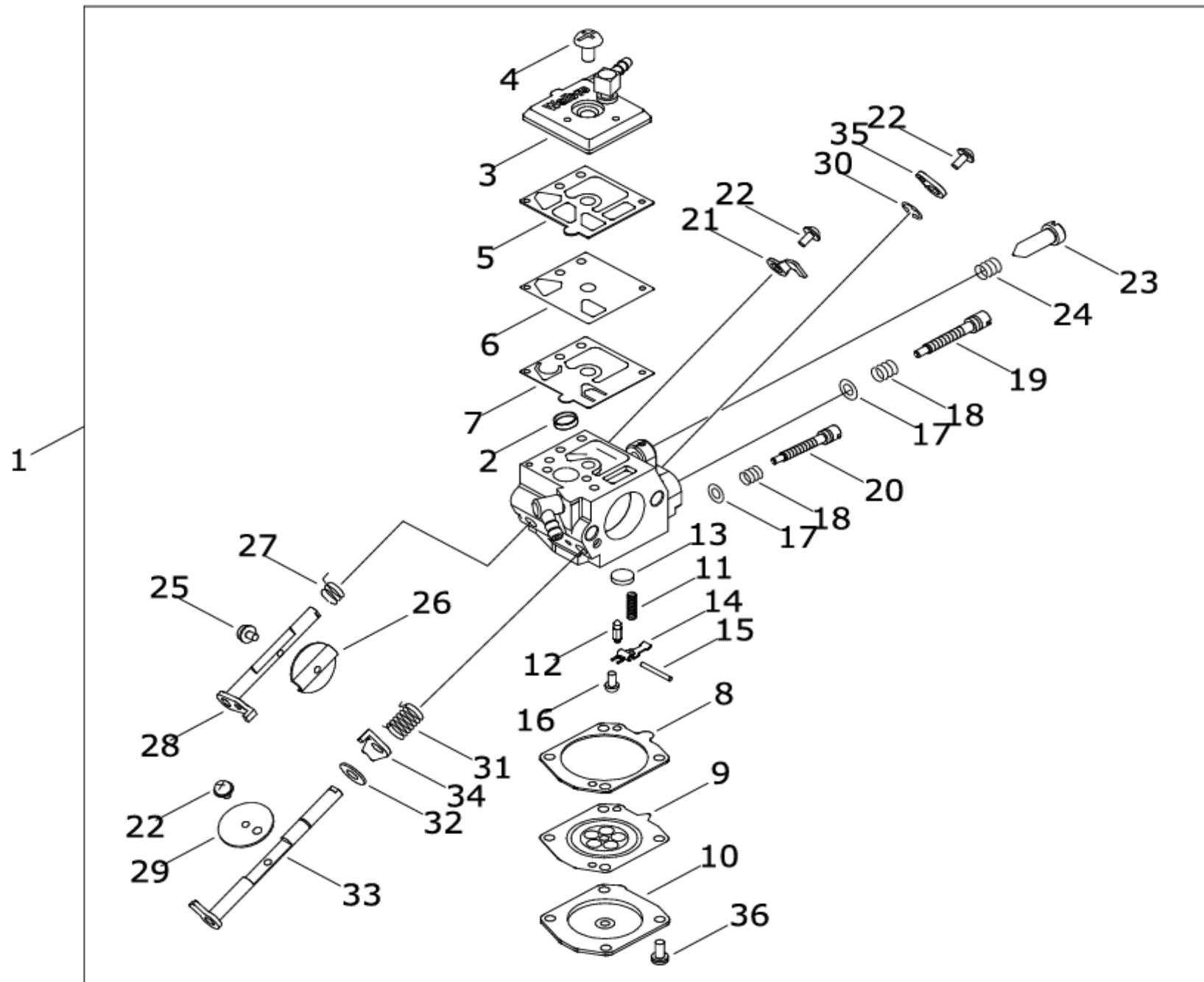
SPR300B

(4) エアクリーナ・キャブレタ

図番	部品番号	部品名	1台あたりの数量	定価
1	A202-000280	インターカハローズ	1	3,130
2	A239-000100	インターカパイプ	1	360
3	V495-002480	バンド	1	1050
4	V360-000120	スリーブ	1	190
5	A200-001111	インタークインシュレーター	1	870
6	A203-000070	シール	1	360
7	91577-05016	セムスネジ 5*16	2	60
8	A163-000050	カバーステー	1	2,780
9	V203-000631	5ボルト M5*25 WSW	3	100
10	E616-000090	フィルタケース	1	2,090
11	A021-004790	ダイヤフラムキャブレター	1	17,560
12	V470-001640	パルスパイプ	1	760
13	P100-001101	エアフィルタSET	1	6,940
14	A232-002040	クリーナリッド	1	10,400
15	V252-000630	スクリューパイプ	6	60
16	A228-000050	クリーナシール	1	1050
17	A228-000070	クリーナシール	1	700
18	A232-001980	クリーナリッド	1	700
19	V252-000630	スクリューパイプ	4	60
20	A203-000060	シール	1	870
21	P100-001411	キャブレターバルブ ASSY	1	700
22	V103-001270	インターカグasket	1	180
23	V470-001640	パルスパイプ	1	760
24	900105-05060	六角穴付ボルト 5*60	2	230
25	900605-00005	スプリングワッシャ	2	60
26	900600-00005	ワッシャ	2	50
27	V203-002230	5ボルト M5*15SLPW	1	100
28	A160-003750	シリンダカバー	1	6,940
29	V203-002240	5ボルト M5*30 SPW	4	180
30	V141-000160	プラグゲジメット	3	230
31	V141-000170	プラグゲジメット	1	840
32	X505-008470	ワシヨソラバル	1	1050
33	X524-005410	ラベル	1	390
34	X524-007490	ラベル	1	870
35	X505-010700	ワシヨソラバル	1	1050
36	X543-005650	モデルラベル (SPR300B)	1	2,790

SPR300B

(5) キャブレタ (分解)



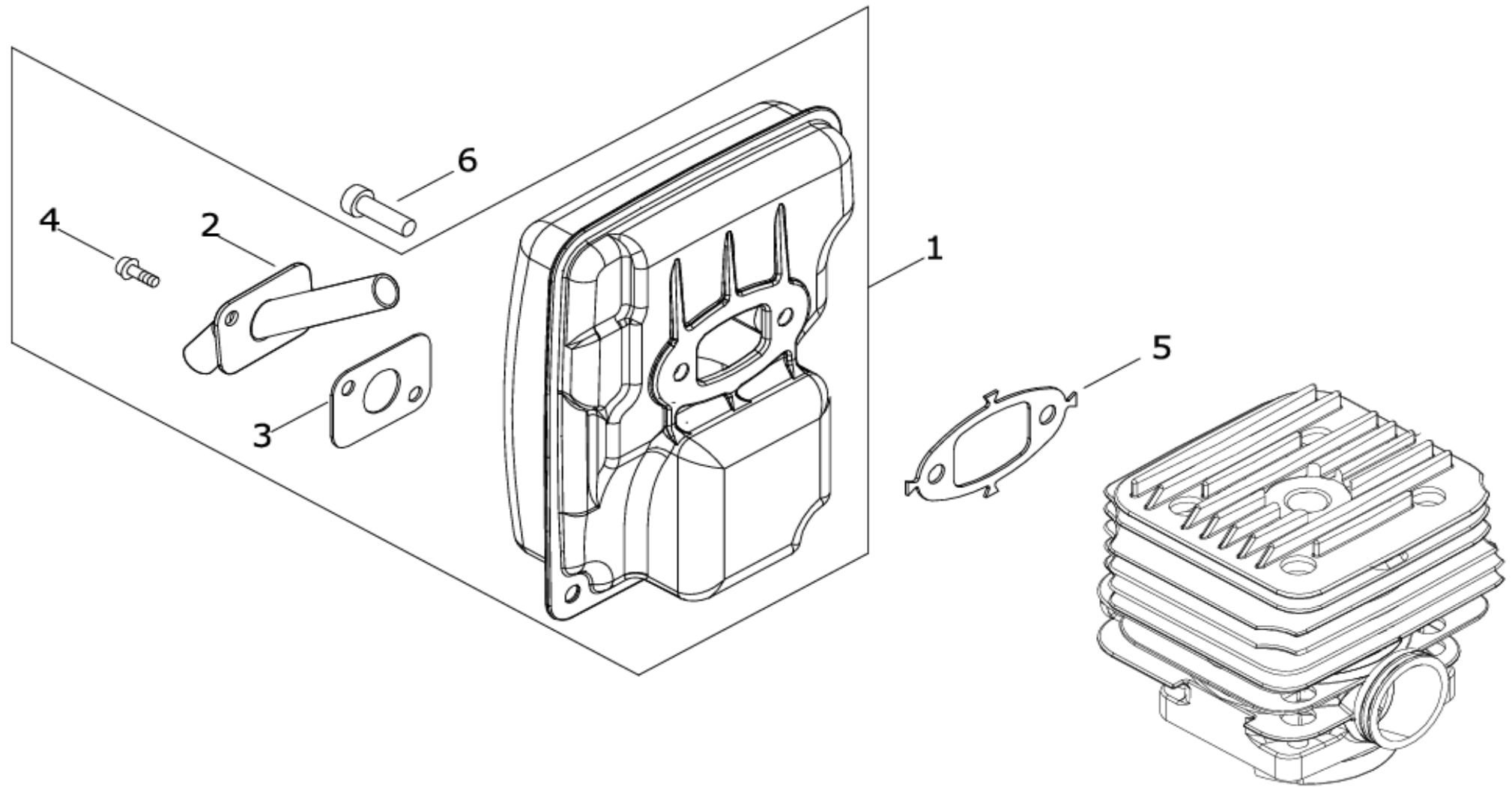
SPR300B

(5) キャブレタ (分解)

図番	部品番号	部品名	1台あたりの数量	定価
1	A021-004790	ダイヤフラムキャブレター	1	17,560
2	123126-10631	インレットスクリーン	1	190
3	P003-002850	ポンプカバー-A	1	1,930
4	123110-16130	ポンプカバー-スクリーン	1	170
5	123125-12330	ポンプカスケット	1	560
6	P003-006560	ポンプダイヤフラム	1	1,730
8	123140-16130	メタリングダイヤフラムカスケット	1	320
9	P003-004920	ダイヤフラムA	1	1,840
10	P003-006100	メタリングカバー-ASSY	1	530
11	123122-16131	メタリングレバー-スプリング	1	240
12	123137-19830	インレットニードルバルブ	1	1,000
13	123146-10631	ウェルチフラグ	1	240
14	123123-18330	メタリングレバー	1	540
15	123138-03930	メタリングレバー-ピン	1	190
16	123139-03930	メタリングレバー-ピンスクリーン	1	230
17	123149-39130	ワッシャ	2	130
18	123121-03930	I.ニードルアシスタンスプリング	2	160
19	P003-004970	ニードル	1	1,320
20	P003-005680	ニードル	1	1,390
21	123156-30830	スロットルストップ	1	250
22	123114-38830	スクリーン	3	190
23	P003-003650	アイドルスクリーン	1	430
24	123133-04260	アイドルアシスタンスプリング	1	250
25	P003-002380	スクリーン	1	190
26	123132-16130	チョークバルブ	1	340
27	P003-000560	スロットルリターンスプリング	1	340
28	P003-003320	シャフトA	1	1,730
29	P003-003330	バルブ	1	300
30	123127-15030	リング	1	80
31	P003-000610	スプリング	1	340
32	123149-26030	ワッシャ	1	100
33	P003-003340	シャフトA	1	2,270
34	P003-000620	レバー	1	540
35	P003-003020	スロットルレバー	1	270
36	123130-02960	スクリーン	4	190

SPR300B

(6) マフラ



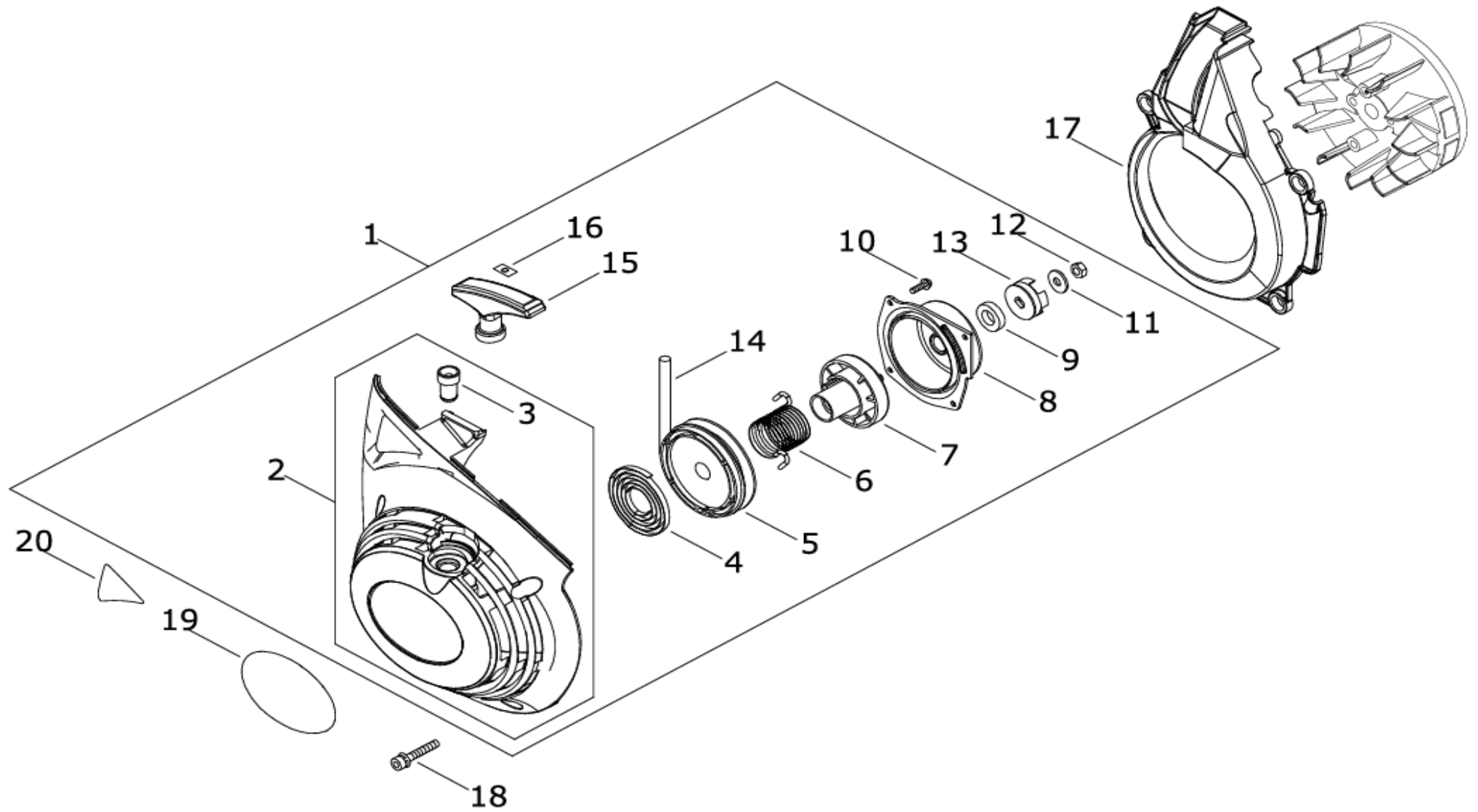
SPR300B

(6) マフラ

図番	部品番号	部品名	1台あたりの 数量	定価
1	P100-008330	マフラASSY	1	10,940
2	A312-000150	エキゾーストプレート	1	2,360
3	V104-002260	エキゾーストガスカート	1	120
4	91121-05010	六角穴付きフランジボルト 5*10	2	120
5	V104-002270	エキゾーストガスカート	1	270
6	900105-06018	六角穴付ボルト 6*18	4	80

SPR300B

(7) リコイルスタータ



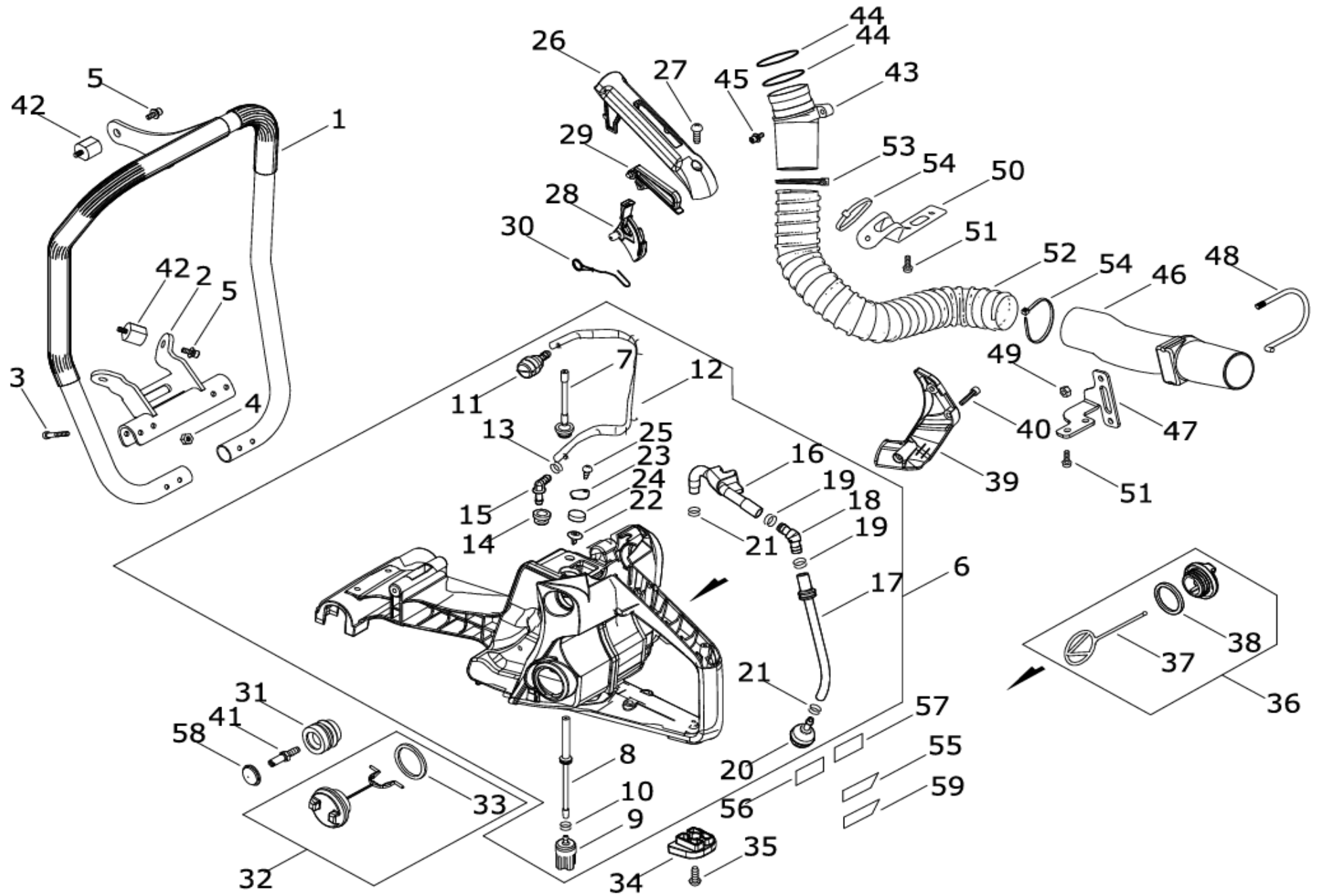
SPR300B

(7) リコイルスタータ

図番	部品番号	部品名	1台あたりの数量	定価
1	A051-003070	リコイルスタータ-ASSY	1	12,230
2	P022-053030	スタータ-ケース	1	6,940
3	P022-039940	ロープガイド	1	530
4	P022-004680	スパイラルスプリング	1	1,260
5	A506-000420	リール	1	1,380
6	V452-001010	コイルスプリング	1	870
7	A501-000030	シャフト	1	1,730
8	A519-000040	カバー	1	6,540
9	V505-000150	オイルシール	1	1090
10	P022-019940	タッピングスクリュー	4	80
11	V304-000310	ワッシャ	1	70
12	900500-00006	ナット	1	50
13	P022-039950	ホールキャッチャ	1	3,470
14	A509-000410	ロープ	1	590
15	A511-000210	ノブ、リコイル	1	760
16	P022-037670	ロープストッパ	1	230
17	A172-002970	ファンカバー	1	870
18	V203-002240	5ホール M5*30 SPW	4	180
19	X504-009100	ブラントラベル (COMTECH)	1	1,140
20	X524-006840	ラベル	1	630

SPR300B

(8) ハンドル



SPR300B

(8) ハンドル

図番	部品番号	部品名	1台あたりの数量	定価
1	C400-001520	フロントハンドル	1	12,490
2	C405-000440	ブラケット	1	5,670
3	V203-002220	5ボルト	4	100
4	92112-05000	ロックナット	4	170
5	V203-002230	5ボルト	4	100
6	P100-004802	リアハンドルASSY	1	15,560
7	V470-002131	パイプ	1	630
8	V470-002300	パイプ	1	1,440
9	A369-000491	フューエルストレナー	1	1,340
10	V490-000500	クリップ	1	50
11	A356-000190	チェックバルブ	1	2,600
12	V471-005270	パイプ	1	490
13	V490-000500	クリップ	1	50
14	V137-000131	フューエルゲージメット	1	150
15	V186-000530	パイプジョイント	1	130
16	V470-002310	パイプ	1	1,440
17	V470-002320	パイプ	1	1,440
18	V186-000750	パイプジョイント	1	180
19	V490-001570	クリップ	2	100
20	436205-14730	オイルストレナー	1	1,140
21	V490-000500	クリップ	2	50
22	A356-000200	チェックバルブ	1	970
23	A128-000190	ダストプレート	1	370
24	A226-002170	エアフィルタエレメント	1	240
25	900246-04008	タッピングスクリュー 4*8	1	50
26	C411-000290	ハンドルリッド	1	360
27	V252-000800	スクリュー、ハイロー	1	60
28	C450-000631	スロットルレバー	1	160
29	C460-000301	スロットルロックアウト	1	160
30	V452-001620	トーションスプリング	1	180
31	V401-000350	クッション27	2	1050
32	A033-000420	フューエルキャップ	1	1,840
33	V107-000070	カスケット	1	460
34	V420-005040	クッション	1	180
35	V252-000800	スクリュー、ハイロー	1	60
36	C020-000081	オイルキャップ	1	1,840
37	A365-000050	キャップコネクタ	1	190
38	V107-000180	カスケット	1	540
39	K596-000490	ホースブラケット	1	1,660

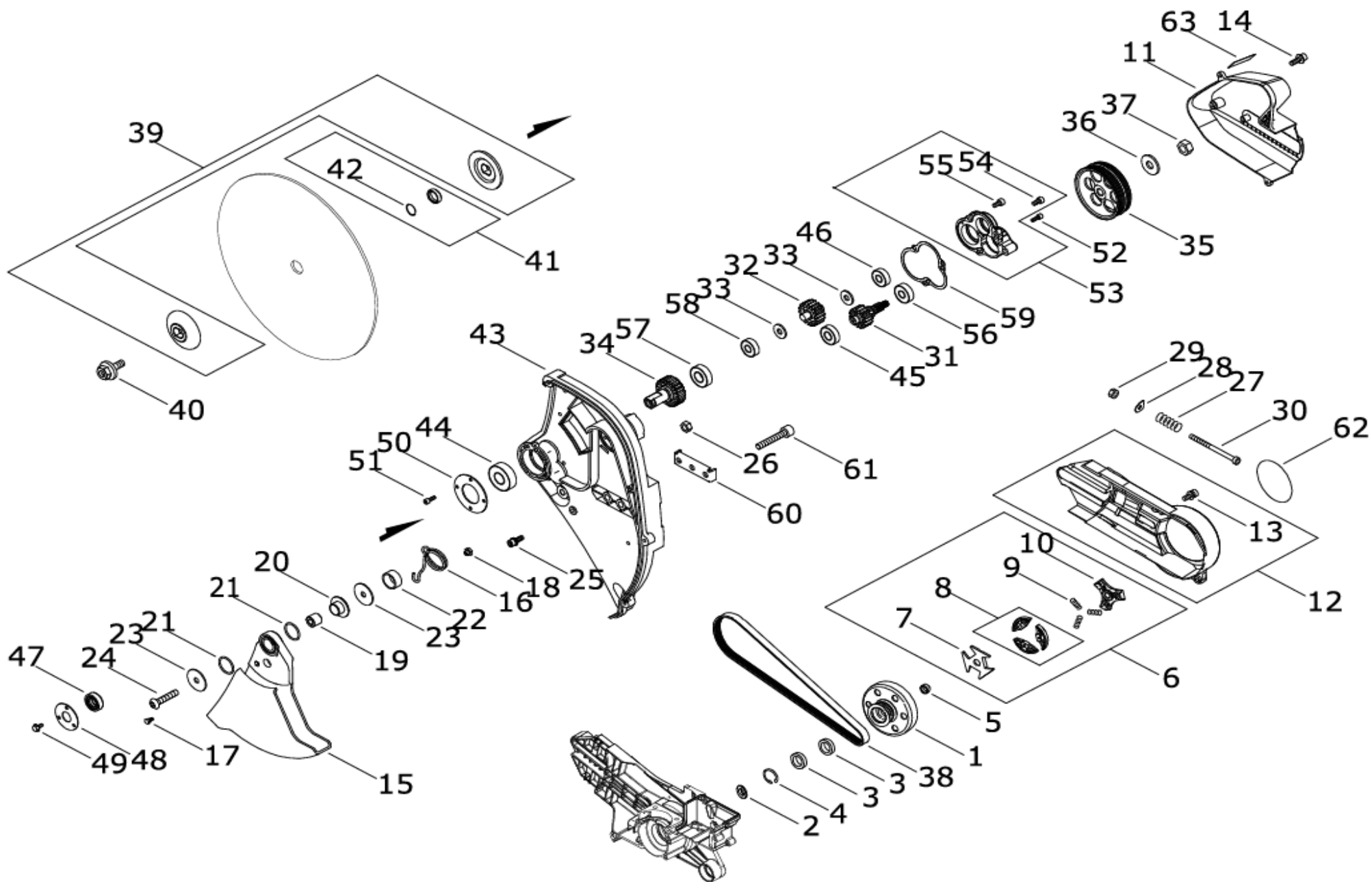
SPR300B

(8) ハンドル

図番	部品番号	部品名	1台あたりの数量	定価
40	V204-001290	6ボルト	3	180
41	V203-001660	ストッパ°ボルト26	2	320
42	V401-000440	クッション22B	4	580
43	V186-000700	パイ°ジョイント	1	1040
44	V581-000310	O-リング°	2	360
45	V203-002230	5ボルト	2	100
46	A161-000390	エアダクト	1	1,140
47	V152-004020	アングルプレート	1	530
48	A515-000010	ダクトホルダ°	1	360
49	V264-000160	U-ナット	1	80
50	V152-003720	アングルプレート	1	1,160
51	V204-001290	6ボルト	4	180
52	V465-001050	ホースブラケット	1	5,520
53	V495-001160	バンド°	1	270
54	V495-002120	バンド°	2	100
55	X524-007600	ラベル	1	470
56	X507-000080	フューエルラベル	1	360
57	X509-000110	オイルラベル	1	470
58	V421-000050	プラグ°27	2	100
59	X524-007610	ラベル	1	470

SPR300B

(9) クラッチ・アームカバー



SPR300B

(9) クラッチ・アームカバー

図番	部品番号	部品名	1台あたりの数量	定価
1	A556-001690	クラッチドラム	1	5,200
2	V357-000380	カラー	1	700
3	V592-000440	ボールバアリンク 6901LLHC3/L448	2	1,050
4	92419-24000	Rカク外メ	1	100
5	V357-000390	カラー	1	450
6	A056-000660	アセンブリクラッチ	1	7,800
7	A552-000330	クラッチハブ	1	1,140
8	P021-052700	クラッチシューSET	1S(3個入)	2,770
9	A566-000210	クラッチスプリング	3	230
10	A552-000340	クラッチハブ	1	1,140
11	C361-000300	カッターアームカバー	1	1,560
12	P100-004920	カッターアームカバー-ASSY 12"	1	2,090
13	V203-002350	5 ボルト M5*25 SPW	2	180
14	V203-002230	5 ボルト	4	100
15	C370-000060	ロアガード	1	9,800
16	V452-000970	コイルスプリング	1	590
17	900100-04008	ボルト	1	50
18	V262-000170	ナット	1	180
19	V355-000490	カラー	1	720
20	V359-000220	ワッシャー	1	100
21	92507-02400	O-リング	2	70
22	V361-000330	カラー	1	700
23	V306-000320	カラー	2	100
24	V255-000040	スクリム、アトヒージブ	1	300
25	V204-000740	ボルト、セムス	1	120
26	900500-00008	ナット	1	60
27	V450-001240	コイルスプリング	1	250
28	V304-000290	ワッシャー	1	100
29	V264-000190	ナット	1	840
30	V204-001680	6 ボルト M6*90	1	530
31	V650-000540	ドライブギヤ	1	5,670
32	V650-000550	ギヤ-C	1	5,860
33	V307-000340	スラストワッシャー	2	430
34	C534-000700	メインシャフト-C	1	9,600
35	V176-000090	ドライブプーリ	1	7,740
36	V306-000330	カラー	1	250
37	900500-00008	ナット	1	60
38	V196-000120	ドライブ ベルト	1	3,960
39	C365-000080	フランジ	1	3,460

SPR300B

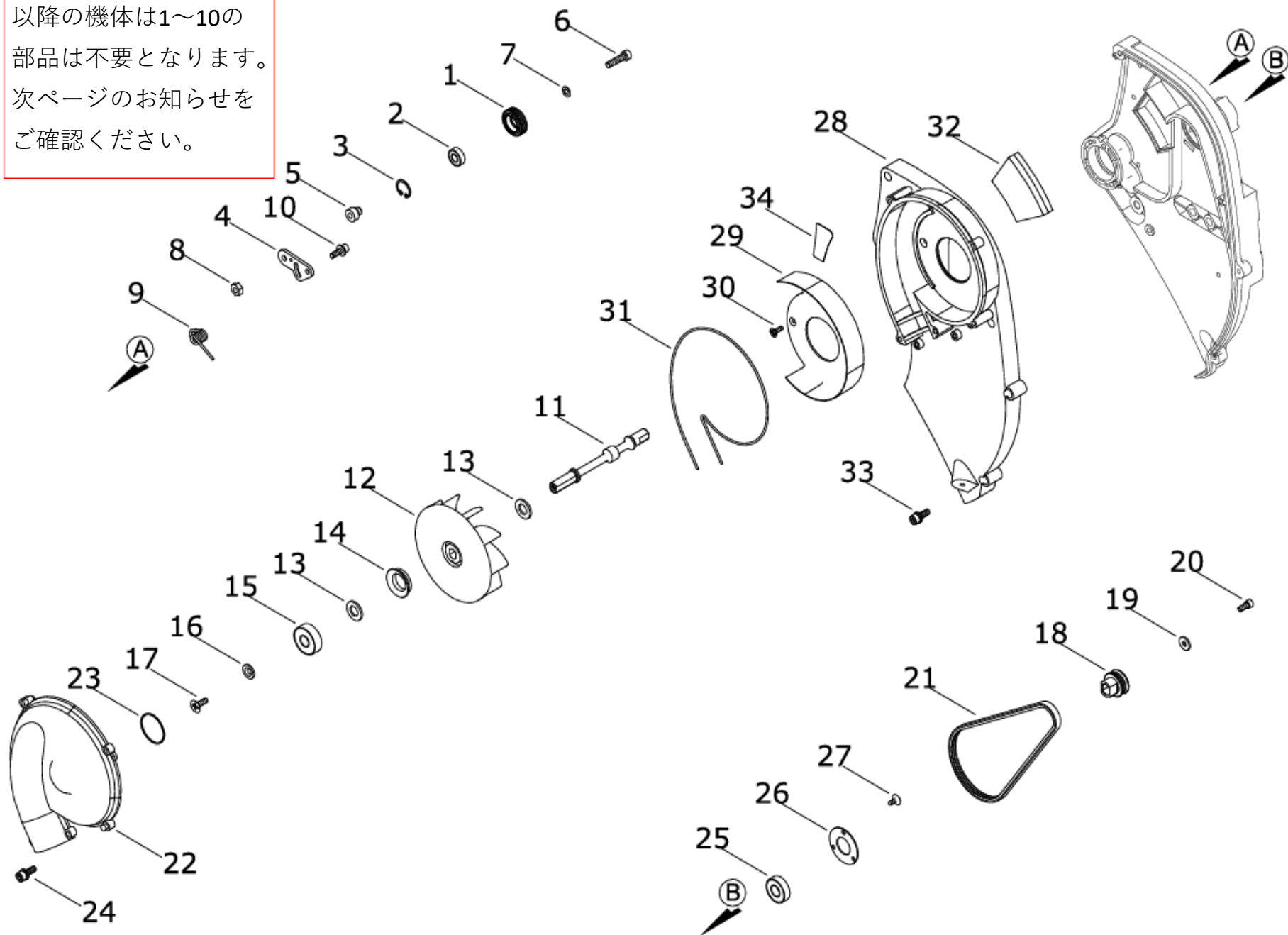
(9) クラッチ・アームカバー

図番	部品番号	部品名	1台あたりの 数量	定価
40	P100-001120	ホルト	1	4,400
41	P021-025850	カラー-S	1	760
42	V582-000210	スナップ リング	1	180
43	P100-001400	カッターカバー	1	21,740
44	900812-06203	ホルバリンク 6203LLU (DDU)	1	1,120
45	900804-06001	ホルバリンク 6001ZZ	1	1,100
46	94044-06000	ホルバリンク 6000ZZ	1	1,050
47	V508-000090	オイルシール	1	700
48	V311-000130	シールプレート	1	180
49	V202-000560	ホルト、アトヒーズ	3	70
50	V315-000070	バリンク プレート	1	130
51	900105-04012	6カクアナツキホルト	4	80
52	91119-05020	6カクアナツキホルト	3	100
53	P021-048551	キヤケース ASY	1	5,200
54	900105-06010	6カクアナツキホルト	1	80
55	900105-04010	6カクアナツキホルト	1	80
56	900812-06201	ホルバリンク 6201LLU(DDU)	1	1,070
57	900804-06002	ホルバリンク 6002ZZ	1	870
58	94044-06000	ホルバリンク 6000ZZ	1	1,050
59	V110-000150	カスケット	1	100
60	V150-002530	テンション プレート	1	470
61	91100-08050	6カクアナツキホルト	3	140
62	X504-009090	フロントラベル (COMTECH)	1	1,230
63	X505-010140	コウシヨラベル	1	580

※シリアルNo.5500～
以降の機体は1～10の
部品は不要となります。
次ページのお知らせを
ご確認ください。

SPR300B

(10) 集塵装置



重要なお知らせ

SPR300B の製造番号 55001352 から
ベルトが変更となります

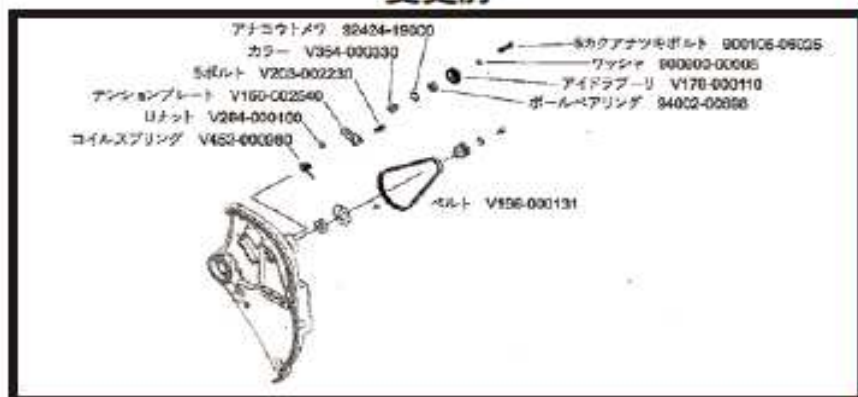
	部品名	部品番号	製造番号
旧	ベルト	V196-000131	55001351 まで
新	ベルト	V196-000360	55001352 から

変更内容

テンション調整不要なベルトに変更し、テンション調整機構を廃止しました。

変更前

変更後



旧部品をご使用いただいているお客様へ

カラー等のベルトテンション調整機構を取り外せば、変更後のベルトをご使用いただけます。

変更前のベルトの在庫がなくなり次第、旧部品番号でご注文をいただいても新部品番号の部品が供給されます。

取り外し前

取り外し後



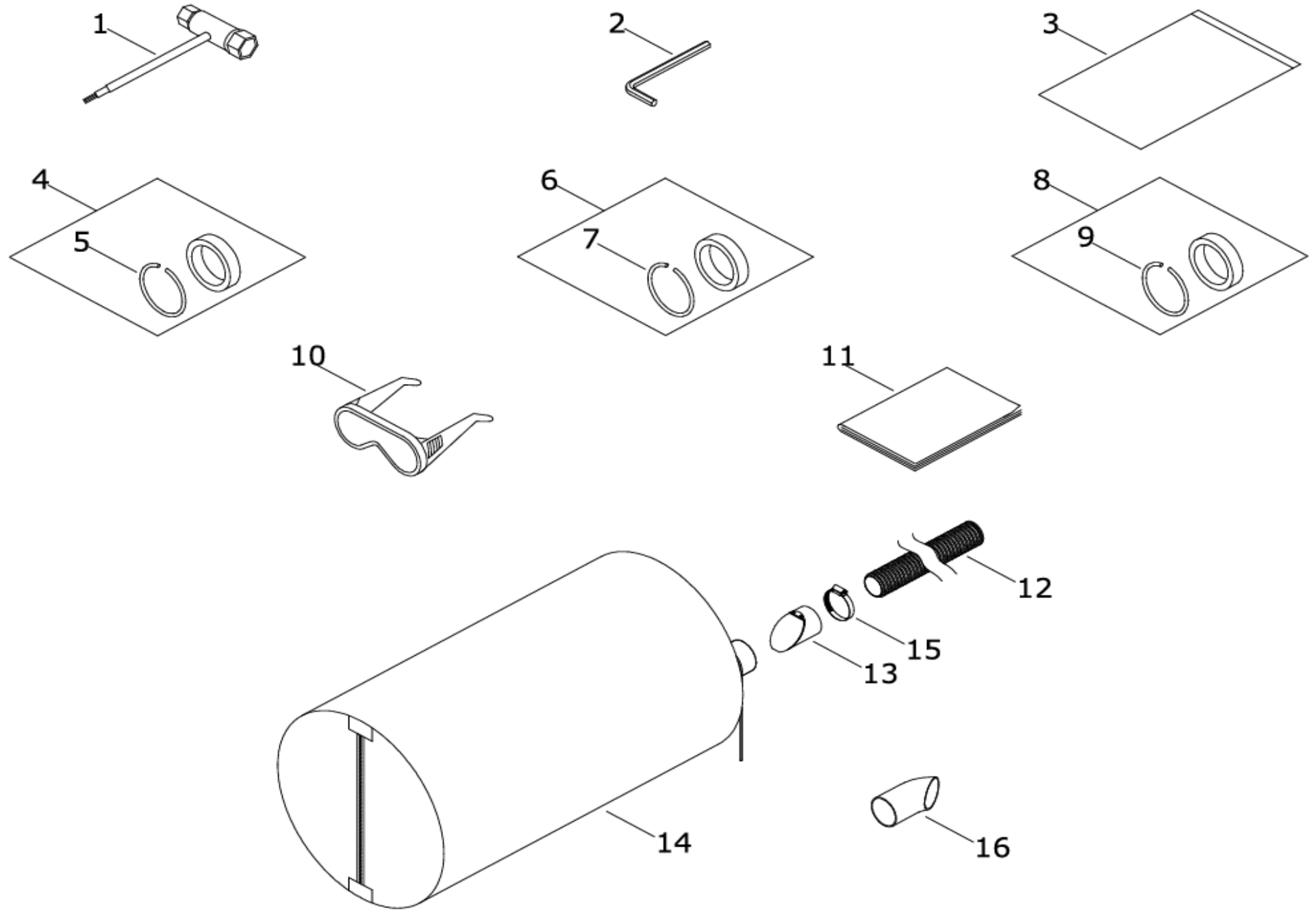
SPR300B

(10) 集塵装置

図番	部品番号	部品名	1台あたりの数量	定価
1	V176-000110	アイトラブーリ	1	2,920
2	94002-00698	ホールバアリング 698LLU(DDU)	1	650
3	92424-19000	アサヨウメク	1	80
4	V150-002540	テンションプレート	1	240
5	V354-000330	カラー	1	700
6	900105-06025	6カクアナツキベルト	1	80
7	900600-00006	ワッパ	1	50
8	V264-000160	U-ナット	1	80
9	V452-000980	コイル スプリング	1	460
10	V203-002230	5 ホルト	2	100
11	K102-000120	ファン シャフト	1	5,170
12	E100-000180	ファン	1	2,070
13	V309-000100	カラー	2	180
14	V541-000290	シール	1	600
15	900812-06201	ホールバアリング 6201LLU(DDU)	1	1,070
16	V303-000340	カラー	1	100
17	V253-000720	スクリーン アドヒージブ	1	70
18	V176-000100	ファンブーリ	1	3,070
19	V303-000350	カラー	1	130
20	V203-001670	ホルト	1	130
21	V196-000131	ベルト (旧)	1	2,170
21	V196-000360	ベルト (新) シリアルNo.55001352~	1	2,170
22	E103-001350	ファン ケース	1	6,540
23	92507-03200	O-リング	1	100
24	91119-05020	6カクアナツキベルト	5	100
25	900802-06001	ホールバアリング 6001LLU(DDU)	1	980
26	V313-000070	バアリング プレート	1	100
27	V252-000520	スクリーン	3	80
28	C370-000330	カッタ ガー (12"用)	1	12,540
29	E103-000900	ファン プレート	1	1,730
30	V252-000510	スクリーン	3	80
31	A203-000040	シール	1	420
32	A127-000290	チェック ガー	1	4,470
33	91119-05020	6カクアナツキベルト	4	100
34	X505-003940	ラベル, コーシヨウ	1	250
備考	※シリアルNo.55001352以降の機体は1~10の部品は不要となります。			

SPR300B

(11) 付属品



SPR300B

(11) 付属品

図番	部品番号	部品名	1台あたりの 数量	定価
1	X602-000410	レンチ ツール	1	870
2	X605-000120	ハキサ レンチ	1	300
3	X705-000220	ポリリ、バ ック	1	360
4	P021-035070	カラー-S	1	760
5	V582-000210	スナップ リング	1	180
6	P021-034830	カラー-S	1	760
7	V582-000210	スナップ リング	1	180
8	P021-025860	カラー-S	1	760
9	V582-000210	スナップ リング	1	180
10	X690-000080	コ ーグ ル	1	1,740
11	X750-030760	オペレータマニュアル	1	-
12	V465-000570	ダ ストホ ース	1	5,520
13	E117-000000	シ ョ イント	1	1,140
14	X692-000090	ダ ストバ ック	1	14,000
15	V495-000430	バ ント	1	730
16	A161-000340	エアダクト	1	700