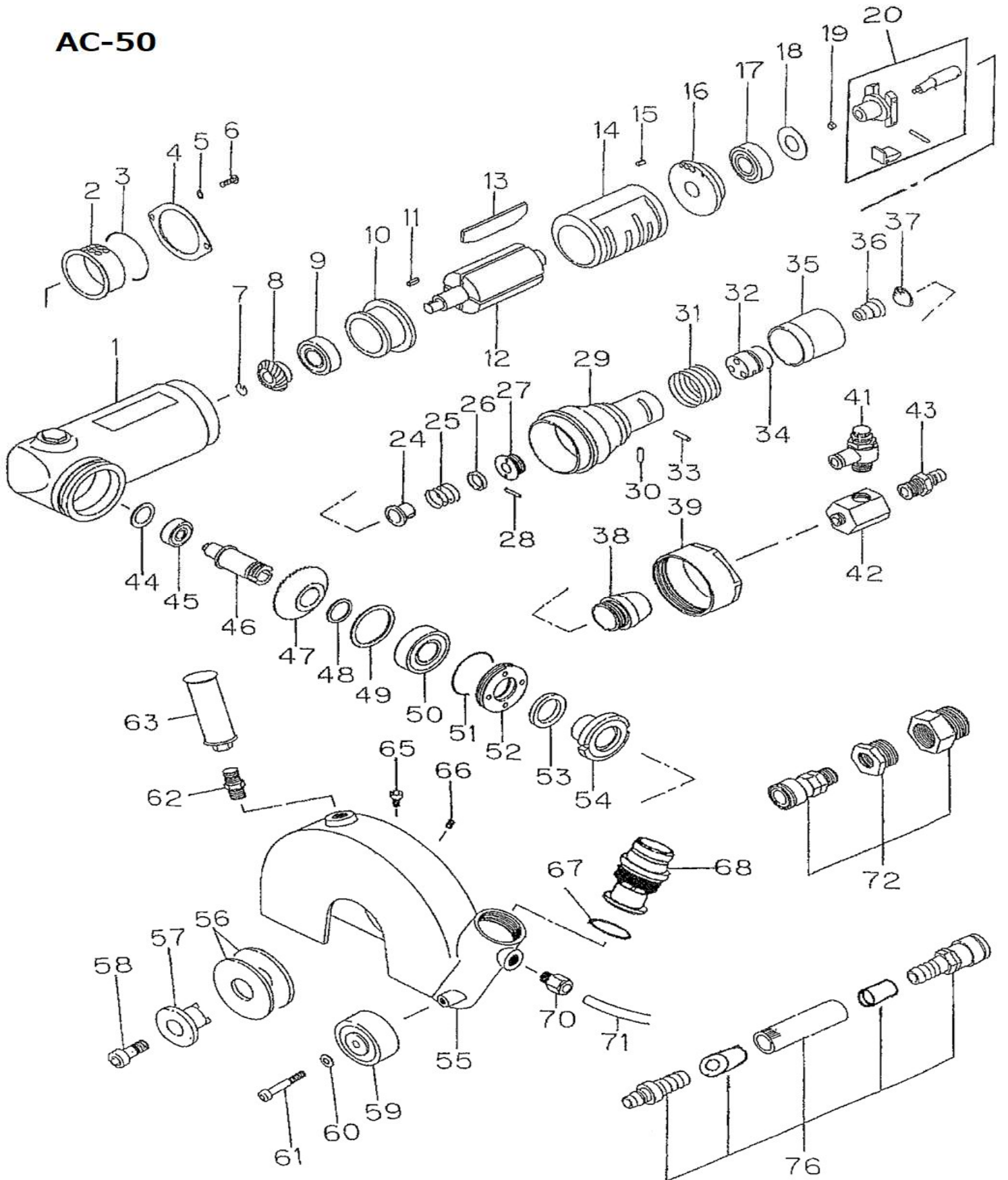


# AC-50



# AC-50

図番	部品名	部品番号	1台あたりの 数量	定価
1	本体	A-109201-00	1	42,830
2	排気カバー	A-109250-00	1	6,060
3	Oリング	O-S46	1	360
4	排気カバー押工	A-109639-00	1	5,490
5	バネ座金(スプリングワッシャ)	SW-5	2	70
6	ボタンボルト(六角穴付ボタンボルト)	CS-510B	2	130
7	リング	A-109440-00	1	200
8	ベベルピニオン	A-109423-00	1	9,760
9	B.ベアリング	BB-6301DDU	1	2,240
10	気筒下フタ	A-109211-00	1	11,000
11	4*4*10キー	K-4410F	1	450
12	ローター	A-109207-00	1	24,200
13	ブレード	A-109208-00	4	1,320
14	気筒	A-077209-00	1	20,900
15	スプリングピン	SP-38	1	160
16	気筒上フタ	A-109210-00	1	11,000
17	B.ベアリング	BB-6002DDU	1	2,090
18	ベアリングカバー	A-109238-00	1	600
19	六角ナット	N-6	1	70
20	重量台C.P (調速器重量台*1,調速器重量*1, グループドピン*2、調速器軸)	A-193010-00	1	35,910
24	調速弁	A-077145-00	1	3,380
25	調速弁バネ	A-077149-00	1	640
26	調速弁バネ受金	A-069155-00	1	1,100
27	ブッシュ	A-077104-01	1	4,060
28	ニードルローラー(NR-2.516)	NR-2.516(2.515.8)	1	320
29	本体フタ	A-077101-03	1	24,750
30	ニードルローラー(NR-413)	NR-413(412.8)	1	130
31	ハンドルバネ(給気ハンドルバネ)	A077187-01	1	670
32	給気弁	A-077110-00	1	4,920
33	給気ピン(ニードルローラー)	NR-415	1	200
34	Oリング(S-22)	O-S22	1	270
35	給気ハンドル	A-077106-03	1	11,610
36	給気バネ	A-077117-00	1	360
37	ストレナー	W-057182-00	1	4,070
38	給気弁フタ	A-077120-00	1	4,060
39	袋ナット	A-077140-00	1	14,370
41	スピードコントローラー		1	4,620
42	ソケット	A-1438	1	20,450
43	カプラ	30PM	1	1,070
44	ベアリング座金(A)(ベアリング押え)	D-008436-00	1	570

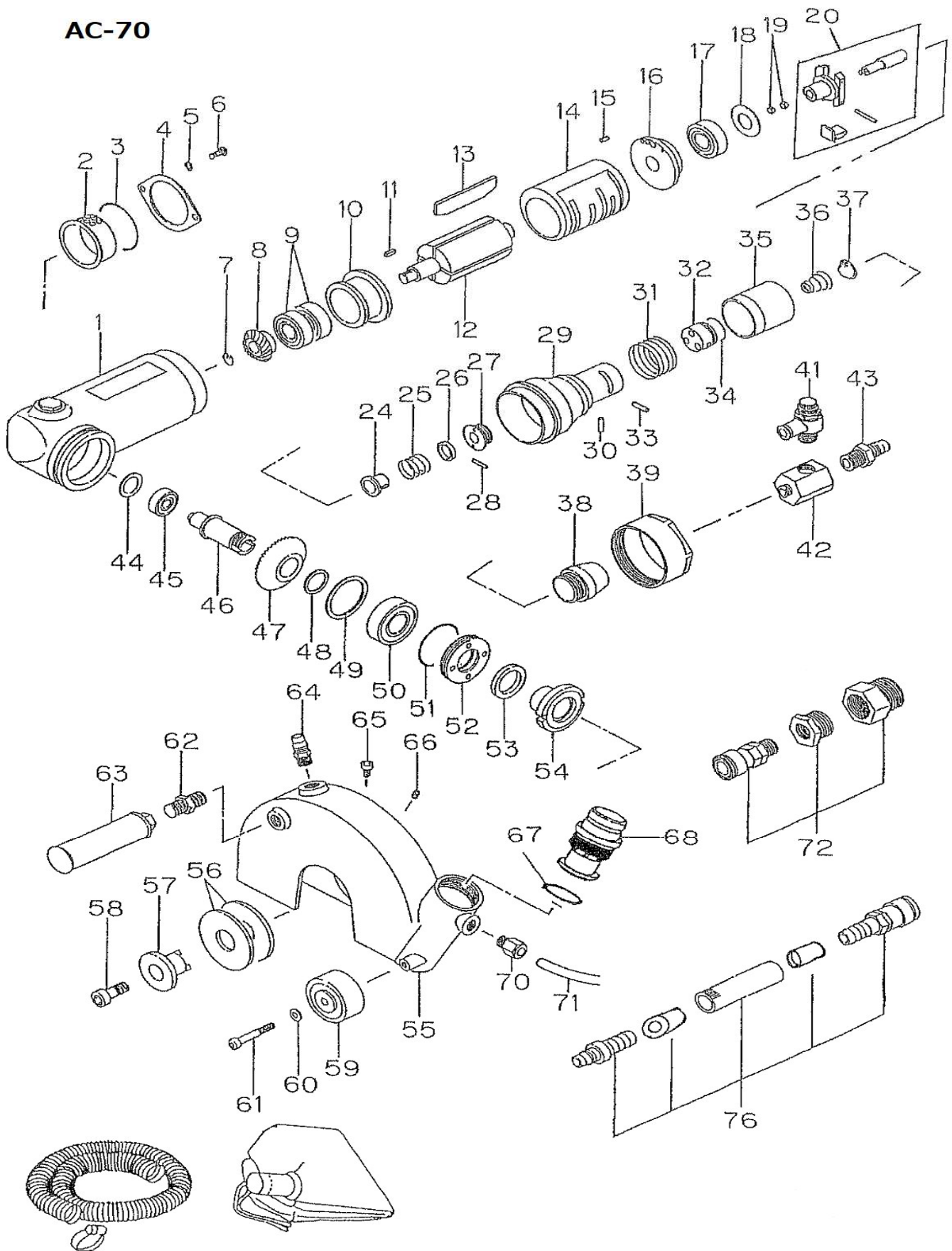
# AC-50

図番	部品名	部品番号	1台あたりの数量	定価
45	B.ベアリング	BB-608DDU	1	1,140
46	トイシ軸	A-077301-00	1	12,100
47	ベベルギヤ	A-109426-00	1	10,850
48	トイシ軸座金	A-109314-00	1	520
49	ベアリング座金(B)	A-025434-00	1	2,030
50	B.ベアリング	BB-6204DDU	1	2,280
51	Oリング	O-S44	1	360
52	軸受フタ	A-096221-00	1	6,200
53	フェルトリング	A-025222-00	1	320
54	トイシ受金	A-097303-00	1	10,780
55	ブレードカバー 7"		1	40,920
56	ブレード押えフランジ	60*22	2	2,130
57	トイシ押工	A-097304-01	1	10,650
58	トイシ押工ボルト	A-029321-C	1	6,140
59	キャスター	425-00G-00R-050 E/40φ	2	1,150
60	座金	6	2	50
61	六角穴付ボルト	M6*45	2	260
62	ハンドル接手	A-025605-00	1	1,980
63	支工ハンドル	A-025604-02	1	10,880
65	六角穴付ボルトM5*10	M5*10	1	110
66	六角穴付ネジM5*6	M5*6	2	90
67	Oリング(G-30)	G-30	1	160
68	ジェットノズル		1	12,100
70	メイルコネクター	8-02M	1	1,100
71	エアチューブ(8-35) 45cm	8-35	1	880
72	カブラジョイント ※下記1.2.3含む	1*3/8	1	7,750
※1	カブラ(30SM)	30SM	1	2,860
※2	ブッシュ ※単品売りなし	3/4*3/8	1	1,100
※3	スパット	1*3/4	1	1,680
76	エアホースASSY ※下記4,5,6含む	1/2	1	17,600
※4	カブラ(40PH)	40PH	1	1,600
※5	エアホース(1/2*3) ※単品売りなし	1/2*3	1	6,600
※6	カブラ(40SH)	40SH	1	3,660
	排気ホース 32φ	2.5m	1	3,600
	ホースバンド	オービット1X (38)	1	310
	集塵袋	大	1	14,800
	六角レンチ(4mm)	4mm	1	460
	六角レンチ(6mm)	6mm	1	490
	六角レンチ(8mm)	8mm	1	590
	スパナ(26mm)	26mm	1	3,580
	オイル		1	0

# AC-50

図番	部品名	部品番号	1台あたりの 数量	定価
	オイルケース		1	0
	小ネジ(①本体上部の角ネジ部分)	A-025174-00	1	4,660
	セラバネザガネ	H-001270-00	1	960
	AC-50用 アングル(固定金具)+ボルト1個		1	4,610

# AC-70



# AC-70

図番	部品名	部品番号	1台あたりの数量	定価
1	本体	A-111201-00	1	88,930
2	排気カバー	A-109250-00	1	6,060
3	Oリング	O-S46	1	420
4	排気カバー押工	A-109639-00	1	5,490
5	バネ座金(スプリングワッシャ)	SW-5	2	70
6	ボタンボルト(六角穴付ボタンボルト)	CS-510B	2	130
7	リング	A-109440-00	1	200
8	ベベルピニオン	A-109423-00	1	9,760
9	B.ベアリング	BB-6202-DDU	1	1,300
10	気筒下フタ	A-111211-00	1	32,590
11	4*4*10キー	K-4410F	1	450
12	ローター	A-111207-00	1	52,100
13	ブレード	A-111208-00	4	1,430
14	気筒	A-084209-00	1	40,900
15	スプリングピン	SP-38	1	160
16	気筒上フタ	A-111210-00	1	30,460
17	B.ベアリング	BB-6202DDU	1	1,300
18	ベアリングカバー	A-109238-00	1	600
19	六角ナット	N-6	1	70
20	重量台C.P (調速器重量台、調速器重量、 グループドピン、調速器軸)	A-193010-01	1	50,640
24	調速弁	A-077145-00	1	3,380
25	調速弁バネ	A-077149-02	1	7,980
26	調速弁バネ受金	A-069155-00	1	1,100
27	ブッシュ	A-077104-01	1	4,060
28	ニードルローラー(2.5*15.8)	NR-2.515.8	1	330
29	本体フタ	A-084101-04	1	40,710
30	ニードルローラー(4*12.8)	NR-412.8	1	130
31	ハンドルバネ(給気ハンドルバネ)	A077187-01	1	670
32	給気弁	A-077110-00	1	4,440
33	給気ピン(ニードルローラー)	NR-415	1	200
34	Oリング(S-22)	O-S22	1	270
35	給気ハンドル	A-077106-03	1	11,610
36	給気バネ	A-077117-00	1	360
37	ストレナー	W-057182-00	1	4,070
38	給気弁フタ	G-070120-00	1	8,610
39	袋ナット	G-089140-00	1	17,280
41	スピードコントローラー		1	4,620
42	ソケット	A-1438	1	20,450
43	カプラー	30PM	1	1,070
44	ベアリング座金(A)(ベアリング押え)	A-084434-00	1	970

# AC-70

図番	部品名	部品番号	1台あたりの数量	定価
45	B.ベアリング	BB-6000DDU	1	1,070
46	トイシ軸	A-111301-00	1	36,250
47	ベベルギヤ	A-109426-00	1	10,850
48	トイシ軸座金	A-109314-00	1	520
49	ベアリング座金(B)	A-025434-00	1	2,030
50	B.ベアリング	BB-6204DDU	1	2,400
51	Oリング	O-S44	1	360
52	軸受フタ	A-096221-00	1	6,200
53	フェルトリング	A-025222-00	1	320
54	トイシ受金	A-097303-00	1	10,780
55	10"ブレードカバー		1	51,430
	12"ブレードカバー		1	81,000
56	ブレード押えフランジ	60*22	2	2,130
57	トイシ押工	A-097304-01	1	10,650
58	トイシ押工ボルト	A-029321-C	1	6,140
59	キャスター	425-00G-00R-050	2	1,150
60	座金	6	2	50
61	六角穴付ボルト	M6*45	2	250
62	ハンドル接手	A-025605-00	1	1,980
63	支工ハンドル	A-025604-02	1	10,880
64	カブラ(20PM)	20PM	1	1,150
65	六角穴付ボルトM5*15	M5*15	1	70
66	六角穴付ネジM5*6	M5*6	2	90
67	Oリング(G-30)	G-30	1	160
68	ジェットノズル		1	12,100
70	メイルコネクター	8-02M	1	1,100
71	エアチューブ(8-35) 45cm	8-35	1	880
72	カブラジョイント ※1.2.3含む	1*3/8	1	7,750
※1	カブラ(30SM)	30SM	1	2,860
※2	ブッシュ ※単品売りなし	3/4*3/8	1	1,100
※3	スパット	1*3/4	1	1,680
76	エアホースASSY ※4,5,6含む	1/2	1	17,600
※4	カブラ(40PH)	40PH	1	1,600
※5	エアホース(1/2*3) ※単品売りなし	1/2*3	1	6,600
※6	カブラ(40SH)	40SH	1	3,660
	排気ホース 32φ	2.5m	1	3,600
	ホースバンド	オービット1X (38)	1	310
	集塵袋	大	1	14,800
	六角レンチ(4mm)	4mm	1	460
	六角レンチ(6mm)	6mm	1	490
	六角レンチ(8mm)	8mm	1	590
	スパナ(26mm)	26mm	1	3,580

# AC-70

図番	部品名	部品番号	1台あたりの数量	定価
	オイル		1	
	オイルケース		1	
	小ネジ(①本体上部の角ネジ部分)	A-025174-00	1	4,660
	サラバネザガネ	H-001270-00	1	960
	AC-70用 アングル(固定金具)+ボルト1個		1	4,610