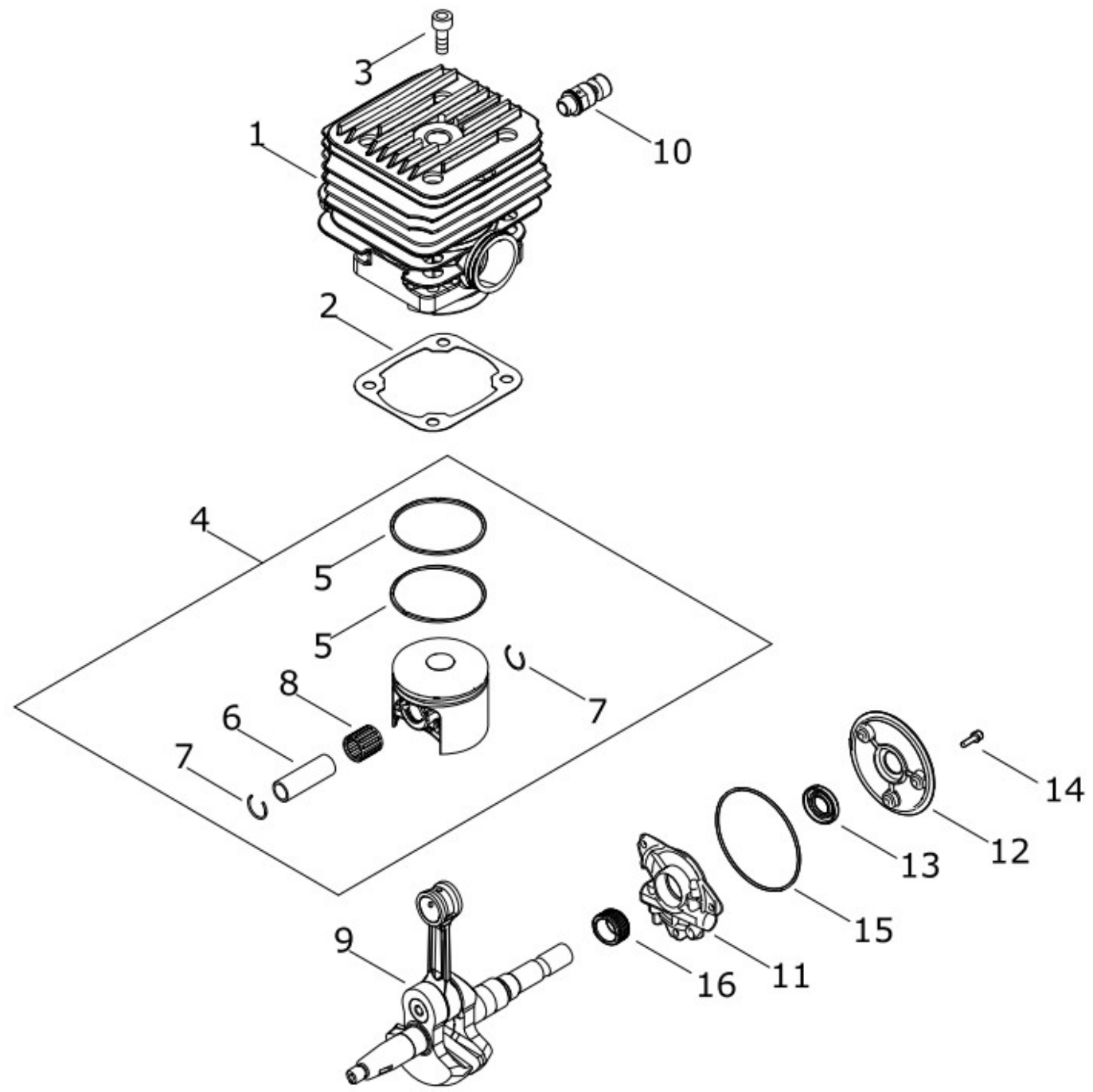


KPR300B

(1) シリンダ・ピストン・クランクシャフト



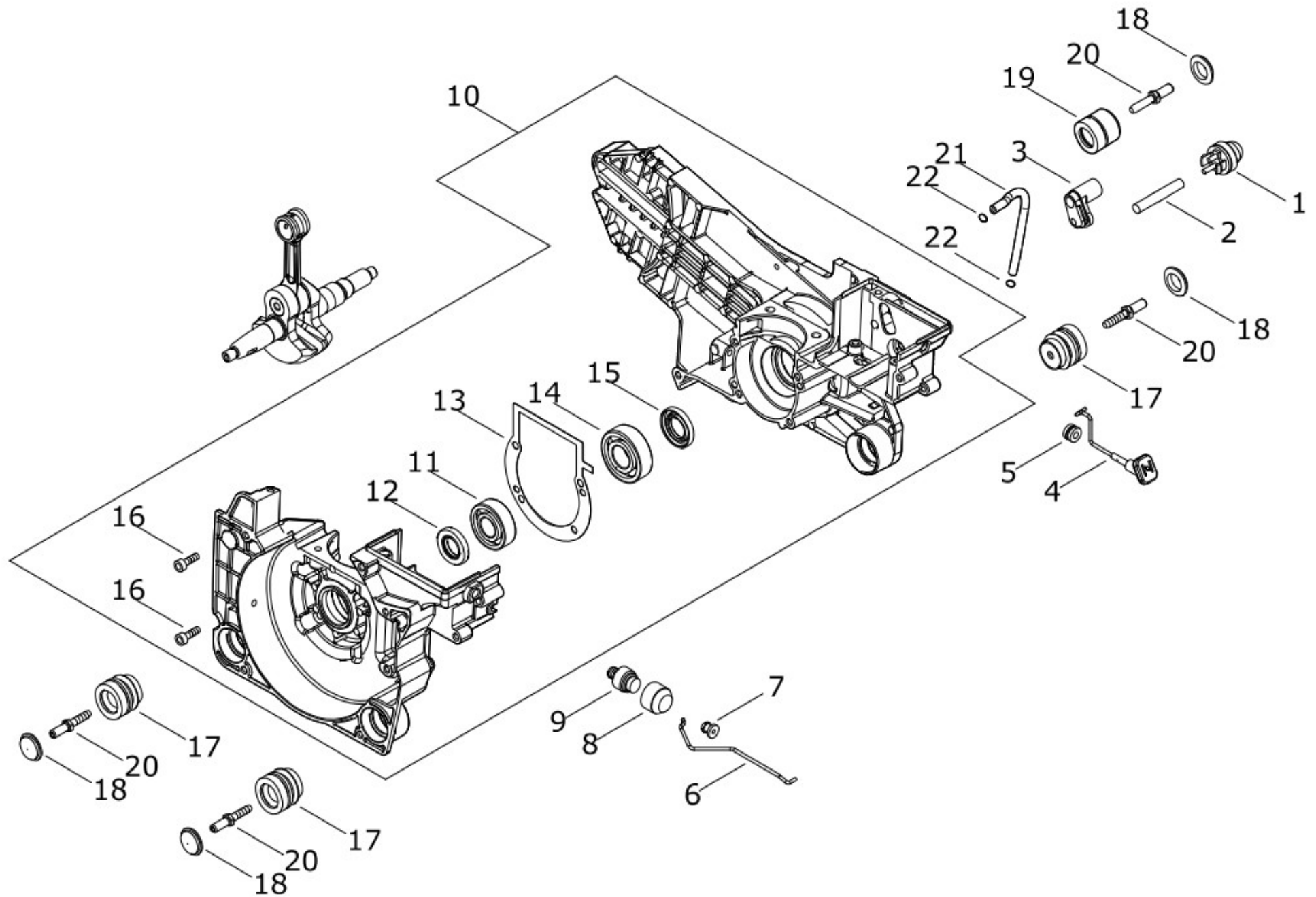
KPR300B

(1) シリンダ・ピストン・クランクシャフト

図番	部品番号	部品名	1台あたりの数量	定価
1	A130-002290	シリンダ	1	26000
2	V100-000580	ガスケット	1	150
3	V204-000690	ホルト	4	120
4	P100-001160	ピストン KIT	1	11790
5	A101-000560	ピストン リング	2	1840
6	V610-000010	ピストン ピン	1	990
7	V580-000060	スナップ リング	2	50
8	V557-000030	ニードル ベアリング	1	1600
9	A011-001520	アセンブリ クランクシャフト	1	15600
10	A014-000010	アセンブリ テンク	1	3760
11	437000-20761	オート オイラー ASSEMBLY	1	7050
12	C236-000170	オイラー カバー	1	3000
13	V508-000080	オイル シール	1	1320
14	900162-04016	6カクアナツキセムホルト	3	100
15	92504-08500	O-リング	1	240
16	V652-000241	ウオーム キヤ	1	3000

KPR300B

(2) クランクケース



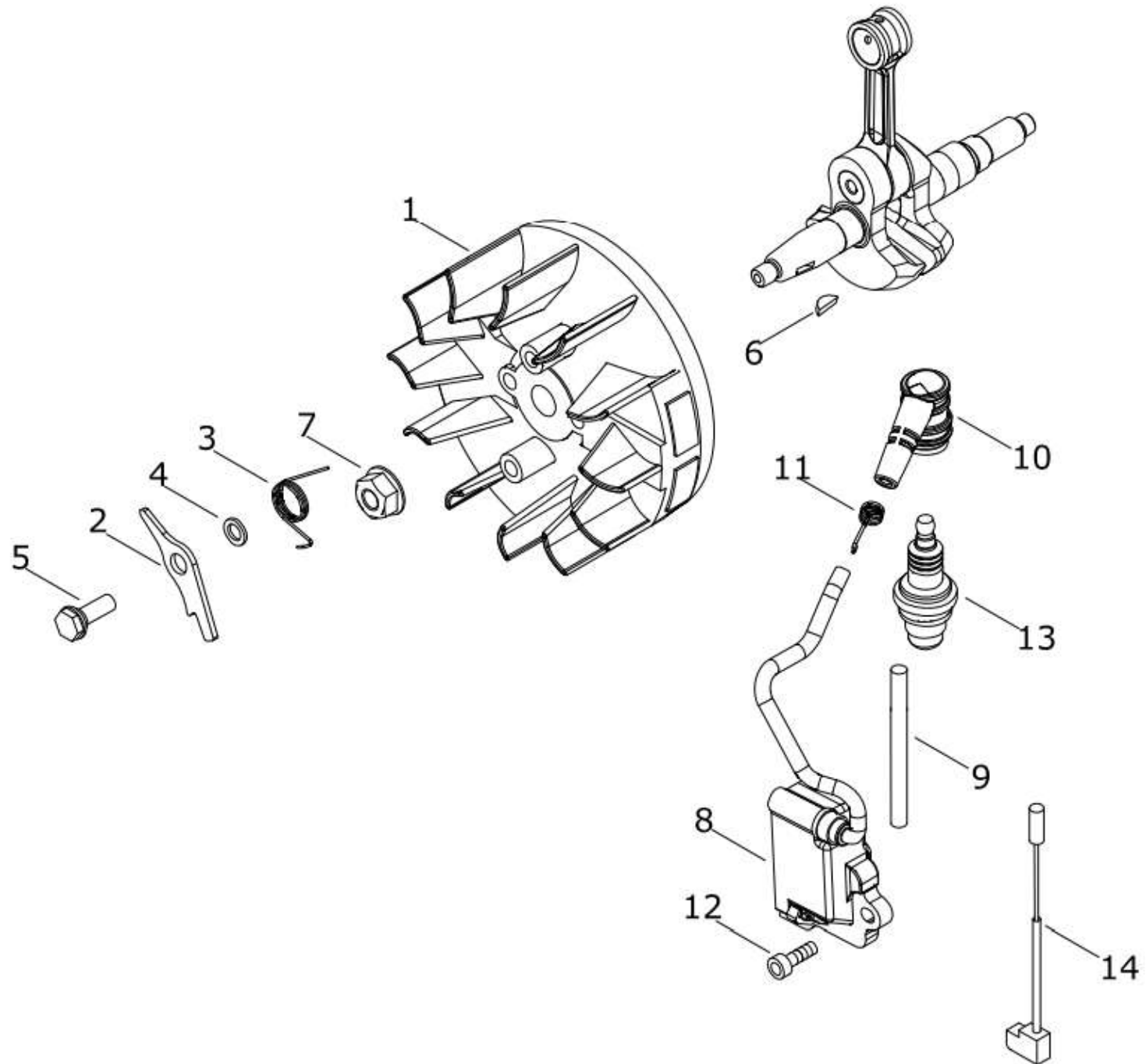
KPR300B

(2) クランクケース

図番	部品番号	部品名	1台あたりの 数量	定価
1	A035-000040	フューエルポンプ	1	2530
2	V470-001650	パイプ	1	1390
3	V131-000120	クランクメット, キャブレタ	1	830
4	A240-000181	チョークロッド	1	600
5	V130-000160	クランクメット, チョーク	1	340
6	C454-000530	スロットルロッド	1	360
7	V133-000040	スロットル クランクメット	1	1380
8	V494-000330	キャップ	1	1380
9	A440-001670	スイッチ	1	1450
10	P100-004820	クランクケース SET	1	41600
11	900810-36202	ホールバアリンク	1	1090
12	V508-000080	オイルシール	1	1320
13	V102-000280	クランクケースガスケット	1	180
14	94000-36203	ホールバアリンク	1	1520
15	V510-000030	オイルシール	1	1120
16	V203-002220	5ホルト	6	100
17	V401-000350	クッション, 27	3	1050
18	V421-000050	プラグ, 27	4	100
19	V401-000430	クッション, 26	1	1240
20	V203-001650	ストップホルト	4	570
21	V471-005710	パイプ	1	690
22	V490-000500	クリップ	2	50

KPR300B

(3) マグネット

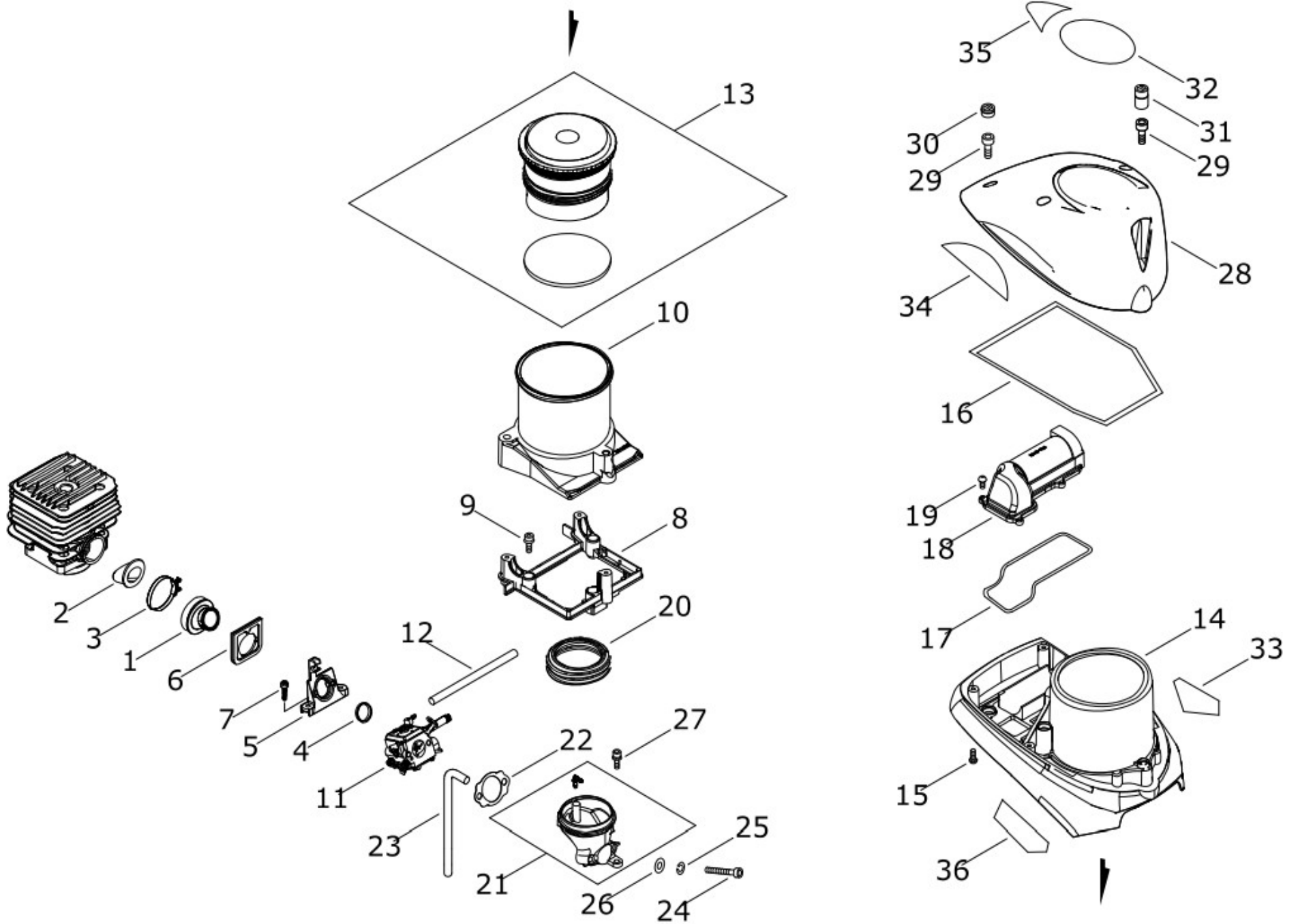


KPR300B**(3) マグネット**

図番	部品番号	部品名	1台あたりの 数量	定価
1	A409-001041	マグネトロータ	1	9,630
2	A514-000240	ワレット	2	240
3	V452-000990	コイル スプリング	2	120
4	V304-000300	カラー	2	80
5	V204-000720	ホルト	2	170
6	93115-03010	ウツド ラフキ	1	100
7	V265-000220	ナット	1	150
8	A411-001650	イグニッション コイル	1	7,960
9	V475-008680	チューブ	1	270
10	A427-000200	スパークプラグ キャップ	1	530
11	A426-000040	スプリングプラグ	1	100
12	V203-002210	5 ホルト	2	100
13	159017-16431	スパークプラグ CJ-6Y	1	1,160
14	V485-002820	リード	1	700

KPR300B

(4) エアクリーナ・キャブレタ



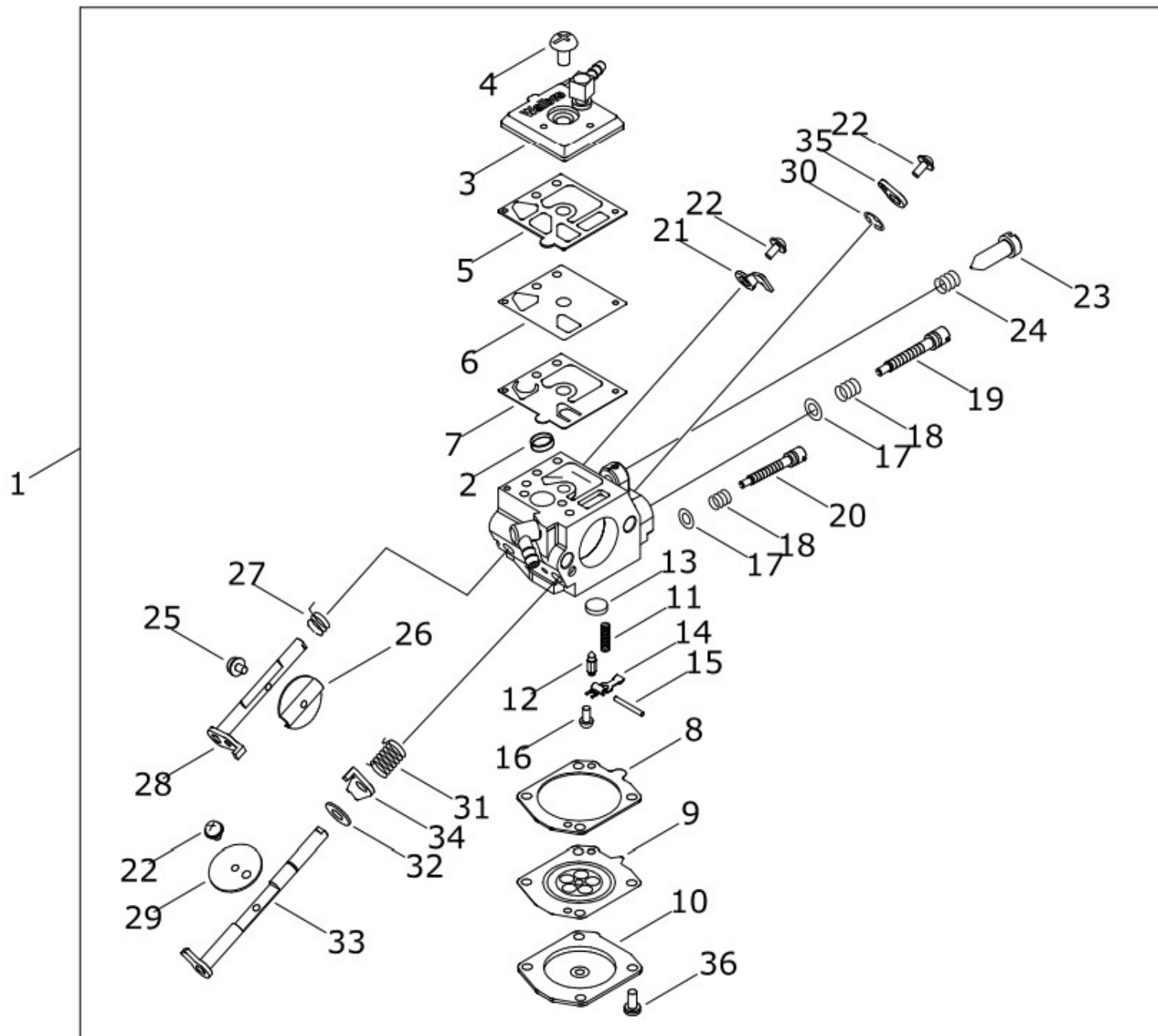
KPR300B

(4) エアクリーナ・キャブレタ

図番	部品番号	部品名	1台あたりの 数量	定価
1	A202-000280	インテークベローズ	1	3,130
2	A239-000100	インテークパイプ	1	360
3	V495-002480	バンド	1	1,050
4	V360-000120	スリーブ	1	190
5	A200-001111	インテークインシュレータ	1	870
6	A203-000070	シール	1	360
7	91577-05016	セムスネジ	2	60
8	A163-000050	カバーステー	1	2,780
9	V203-000631	5ボルト	3	120
10	E616-000090	フィルタケース	1	2,090
11	A021-004790	ダイヤフラムキャブレタ	1	17,560
12	V470-001640	パルスパイプ	1	760
13	P100-001101	エアフィルタSET	1	7,430
14	A232-002040	クリーナリッド	1	10,400
15	V252-000630	スクリューパイプ	6	60
16	A228-000050	クリーナシール	1	1,050
17	A228-000070	クリーナシール	1	700
18	A232-001980	クリーナリッド	1	700
19	V252-000630	スクリューパイプ	4	60
20	A203-000060	シール	1	870
21	P100-001411	キャブレタ-エレクトロニクス ASY	1	700
22	V103-001270	インテークガスケット	1	180
23	V470-001640	パルスパイプ	1	760
24	900105-05060	6カクアナツキボルト	2	230
25	900605-00005	スプリングワッシャ	2	60
26	900600-00005	ワッシャ	2	50
27	V203-002230	5ボルト	1	100
28	A160-003750	シリンダカバー	1	6,940
29	V203-002240	5ボルト	4	180
30	V141-000160	プラグゲOMETT	3	230
31	V141-000170	プラグゲOMETT	1	840
32	X505-008470	コウシヨソラベル	1	1,050
33	X524-005410	ラベル	1	390
34	X524-007490	ラベル	1	870
35	X505-010700	コウシヨソラベル	1	1,050
36	X543-005660	モデルラベル (KPR300B)	1	2,790

KPR300B

(5) キャブレタ (分解)



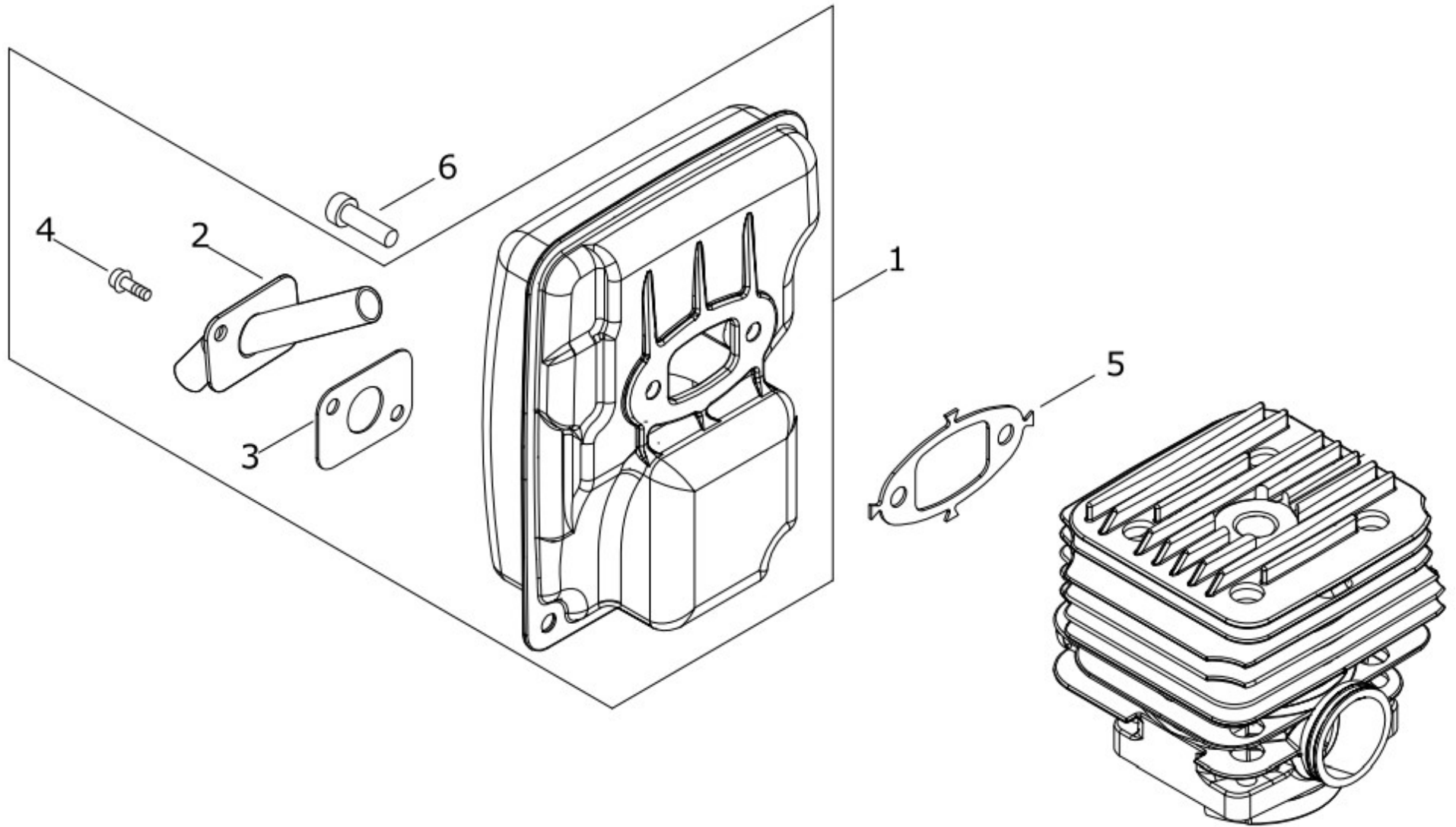
KPR300B

(5) キャブレタ (分解)

図番	部品番号	部品名	1台あたりの 数量	定価
1	A021-004790	ダイヤフラム キャブレタ	1	17,560
2	123126-10631	インレットスクリーン	1	190
3	P003-002850	ホップ カバ- A	1	1,930
4	123110-16130	ホップ カバ- スクリ	1	170
5	123125-12330	ホップ カスケット	1	560
6	P003-006560	ホップ ダイヤフラム	1	1,730
8	123140-16130	メタリング ダイヤフラム カスケット	1	320
9	P003-004920	ダイヤフラム-A	1	1,840
10	P003-006100	メタリング カバ- ASY	1	700
11	123122-16131	メタリング レバ- スプリング	1	240
12	123137-19830	インレットニードルバルブ	1	1,000
13	123146-10631	ウエルチフ ラグ	1	240
14	123123-18330	メタリング レバ-	1	540
15	123138-03930	メタリング レバ- ヒン	1	190
16	123139-03930	メタリング レバ- ヒン スクリ	1	230
17	123149-39130	ワッシャ	2	130
18	123121-03930	I.ニードル アジャスト スプリング	2	160
19	P003-004970	ニードル	1	1,320
20	P003-005680	ニードル	1	1,390
21	123156-30830	スロットル ストップ	1	250
22	123114-38830	スクリ	3	190
23	P003-003650	アイドル スクリ	1	430
24	123133-04260	アイドル アジャスト スプリング	1	250
25	P003-002380	スクリ	1	190
26	123132-16130	チヨークバルブ	1	340
27	P003-000560	スロットル リターン スプリング	1	340
28	P003-003320	シャフト-A	1	2,250
29	P003-003330	バルブ	1	300
30	123127-15030	リング	1	80
31	P003-000610	スプリング	1	340
32	123149-26030	ワッシャ	1	100
33	P003-003340	シャフト-A	1	2,980
34	P003-000620	レバ-	1	540
35	P003-003020	スロットル レバ-	1	270
36	123130-02960	スクリ	4	250

KPR300B

(6) マフラ

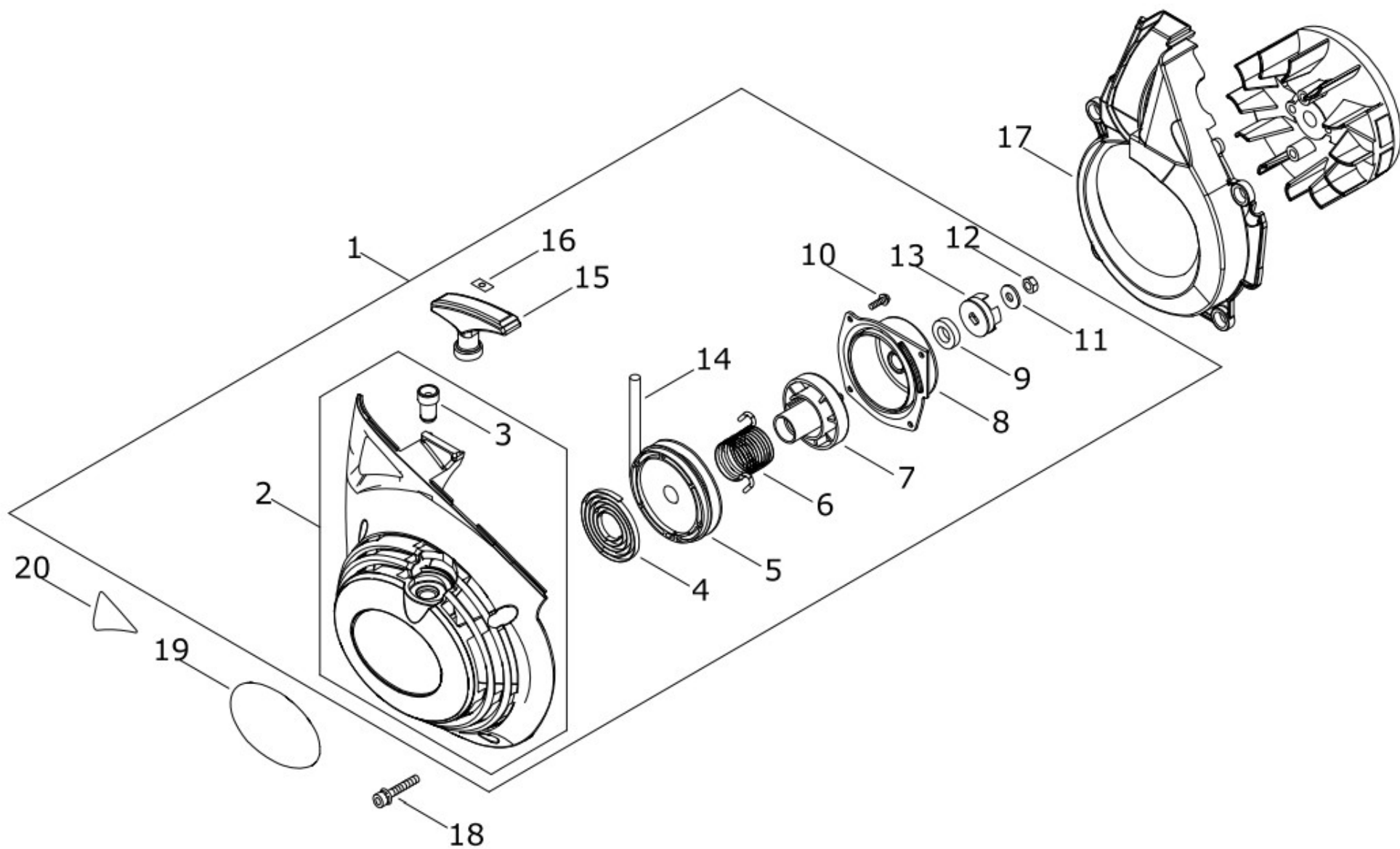


KPR300B**(6) マフラ**

図番	部品番号	部品名	1台あたりの 数量	定価
1	P100-008330	マフラ ASY	1	10,940
2	A312-000150	エキゾーストプレート	1	2,360
3	V104-002260	エキゾーストガスカート	1	160
4	91121-05010	6カクアナツキフランジホルト	2	120
5	V104-002270	エキゾーストガスカート	1	270
6	900105-06018	6カクアナツキホルト	4	80

KPR300B

(7) リコイルスタータ



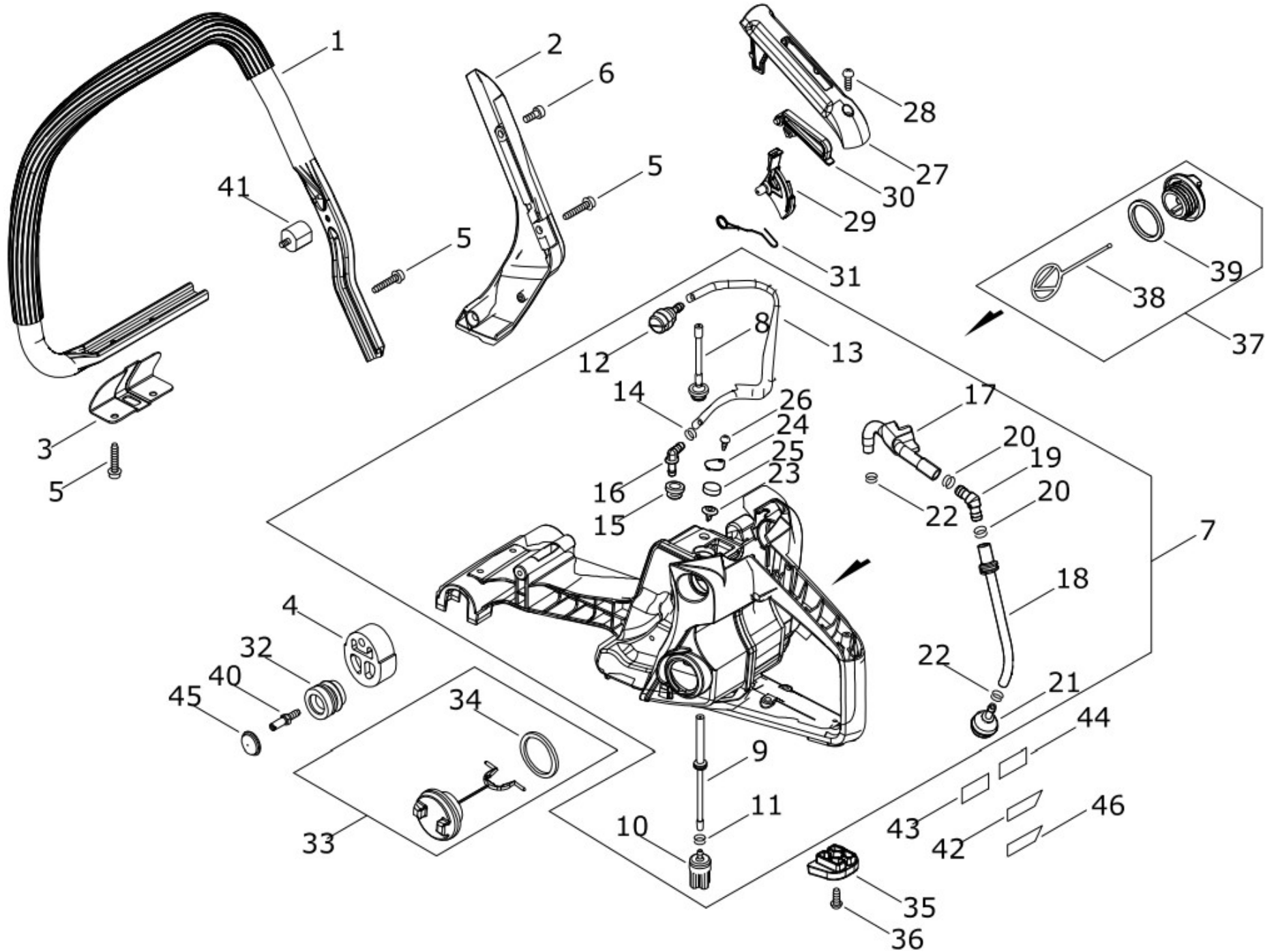
KPR300B

(7) リコイルスタータ

図番	部品番号	部品名	1台あたりの 数量	定価
1	A051-003070	リコイルスタータ ASY	1	12,230
2	P022-053030	スタータケースASY	1	6,940
3	P022-039940	ロープガイド	1	530
4	P022-004680	スパイラルスプリング	1	1,260
5	A506-000420	リール	1	1,380
6	V452-001010	コイルスプリング	1	870
7	A501-000030	シャフト	1	1,730
8	A519-000040	カバー	1	6,540
9	V505-000150	オイルシール	1	1,090
10	P022-019940	タビソングスクリュー	4	80
11	V304-000310	ワッシャ	1	70
12	900500-00006	ナット	1	50
13	P022-039950	ホールキャッチャ	1	3,470
14	A509-000410	ロープ	1	590
15	A511-000210	ノブ,リコイル	1	760
16	P022-037670	ロープストッパ	1	230
17	A172-002970	ファンカバー	1	870
18	V203-002240	5ボルト	4	180
19	X504-009100	ブランドラベル (COMTECH)	1	1,140
20	X524-006840	ラベル	1	630

KPR300B

(8) ハンドル



KPR300B

(8) ハンドル

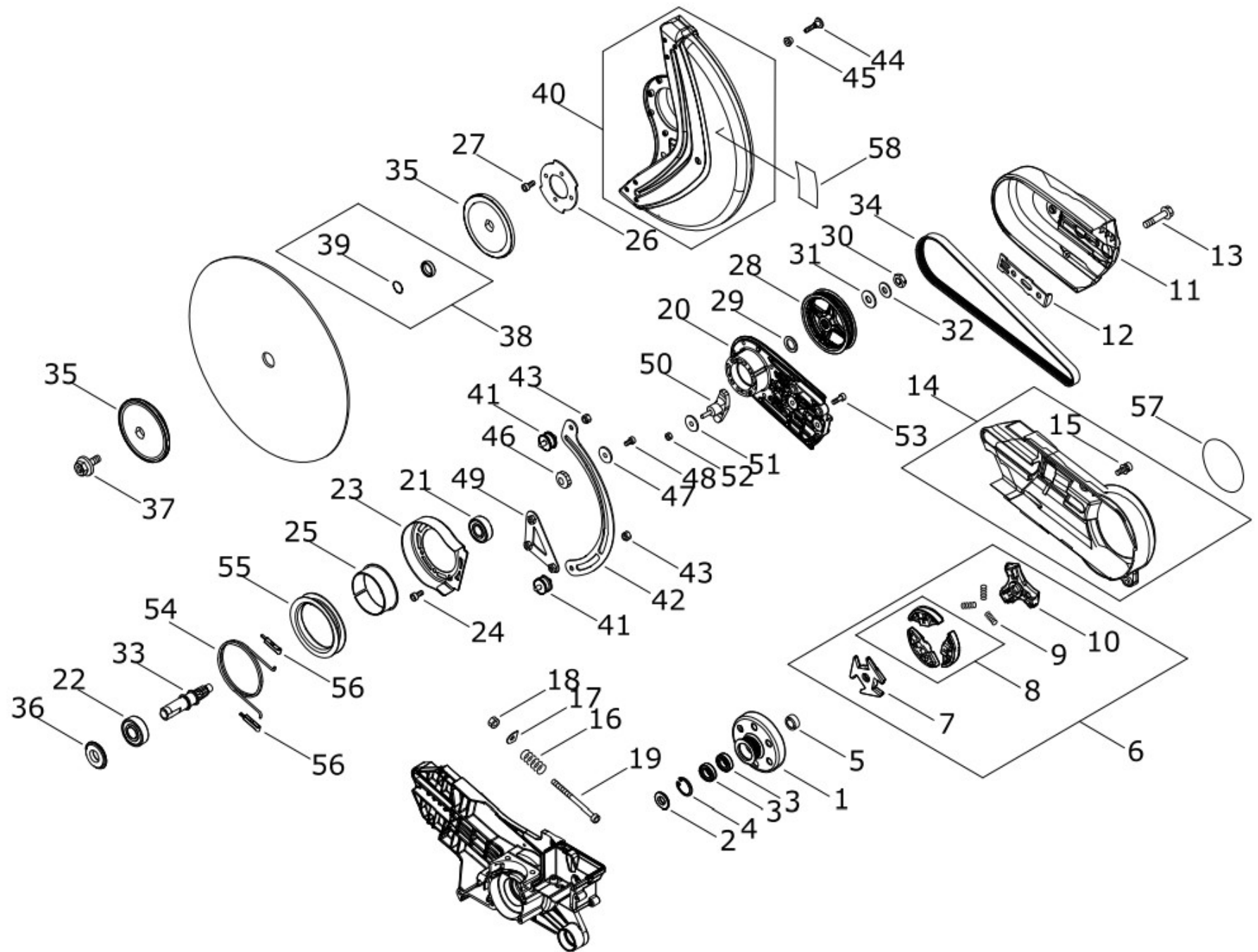
図番	部品番号	部品名	1台あたりの 数量	定価
1	C040-000860	フロントハンドル	1	8,250
2	C405-000610	ハンドルブラケット	1	790
3	J447-001300	ガード	1	450
4	V420-005030	クッション	2	700
5	V204-001290	6 ホール	6	180
6	V203-002210	5 ホール	1	100
7	P100-004802	リアハンドル ASY	1	15,560
8	V470-002131	パイプ	1	630
9	V470-002300	パイプ	1	1,440
10	A369-000491	フニール ストレーナ	1	1,340
11	V490-000500	クリップ	1	50
12	A356-000190	フィックバルブ	1	2,600
13	V471-005270	パイプ	1	520
14	V490-000500	クリップ	1	50
15	V137-000131	フニール グロメット	1	150
16	V186-000530	パイプ ジョイント	1	130
17	V470-002310	パイプ	1	1,440
18	V470-002320	パイプ	1	1,440
19	V186-000750	パイプ ジョイント	1	180
20	V490-001570	クリップ	2	100
21	436205-14730	オイルストレーナ	1	1,140
22	V490-000500	クリップ	2	50
23	A356-000200	フィックバルブ	1	970
24	A128-000190	ダストプレート	1	370
25	A226-002170	エア フィルタ エレメント	1	320
26	900246-04008	タッピング スクリュー	1	50
27	C411-000290	ハンドル リド	1	360
28	V252-000800	スクリュー,ハイロー	1	60
29	C450-000631	スロットル レバー	1	160
30	C460-000301	スロットル ロックアウト	1	160
31	V452-001620	トーション スプリング	1	180
32	V401-000350	クッション,27	2	1,050
33	A033-000420	フニール キャップ	1	1,840
34	V107-000070	ガスケット	1	460
35	V420-005040	クッション	1	180
36	V252-000800	スクリュー,ハイロー	1	60
37	C020-000081	オイル キャップ	1	1,840
38	A365-000050	キャップ コネクタ	1	190
39	V107-000180	ガスケット	1	540

KPR300B**(8) ハンドル**

図番	部品番号	部品名	1台あたりの 数量	定価
40	V203-001660	ストップ ボルト,26	2	320
41	V401-000220	クッション	1	880
42	X524-007600	ラベル	1	470
43	X507-000080	フイル ラベル	1	360
44	X509-000110	オイル ラベル	1	470
45	V421-000050	プラグ,27	2	100
46	X524-007610	ラベル	1	470

KPR300B

(9) クラッチ・アームカバー



KPR300B

(9) クラッチ・アームカバー

図番	部品番号	部品名	1台あたりの 数量	定価
1	A556-001690	クラッチドラム	1	5,200
2	V357-000380	カラー	1	700
3	V592-000440	ボールハブリンク	2	1,050
4	92419-24000	Rカク外メ	1	100
5	V357-000390	カラー	1	450
6	A056-000660	アセンブリクラッチ	1	7,800
7	A552-000330	クラッチハブ	1	1,140
8	P021-052700	クラッチシムSET	1S(3個入)	2,770
9	A566-000210	クラッチスプリング	3	230
10	A552-000340	クラッチハブ	1	1,140
11	C361-000330	カットアームカバー 12"	1	1,740
12	V150-004052	アイプレート	1	690
13	V205-001231	8ボール	2	870
14	P100-004920	カットアームカバー ASY 12"	1	2,090
15	V203-002350	5ボール	2	180
16	V450-001240	コイルスプリング	1	250
17	V304-000290	ワッシャ	1	100
18	V264-000190	ナット	1	840
19	V204-001680	6ボール	1	530
20	P100-001200	ハブリンクケース ASY	1	7,780
21	900812-06202	ボールハブリンク	1	1,750
22	900812-06203	ボールハブリンク	1	1,260
23	C235-000060	スプリングケース	1	1,560
24	V203-002210	5ボール	4	100
25	V583-000210	スライドリンク	1	340
26	C371-000160	カットカバープレート	1	870
27	V203-002210	5ボール	4	100
28	V176-000281	プーリ	1	6,560
29	V310-000130	サーキュラワッシャ	1	120
30	900502-00010	ナット	1	70
31	V308-000120	サーキュラワッシャ	1	120
32	V347-000060	コニカルワッシャ	1	220
33	C504-001260	ドライブシャフト	1	3,450
34	V196-000320	ハブ 12"	1	5,780
35	P100-001110	カットフランジ	1	4,340
36	V360-000310	カラー	1	870
37	P100-001120	ボール	1	4,230
38	P021-025851	カラー-S	1	760

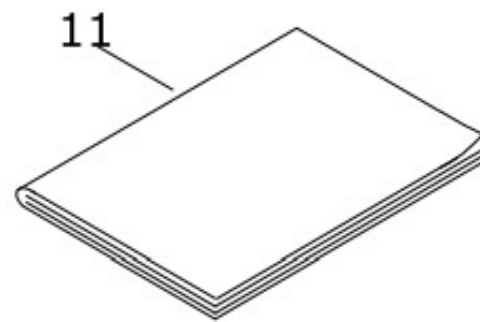
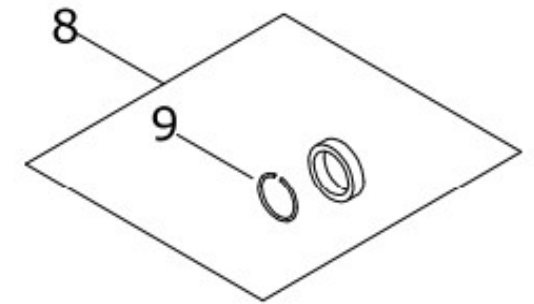
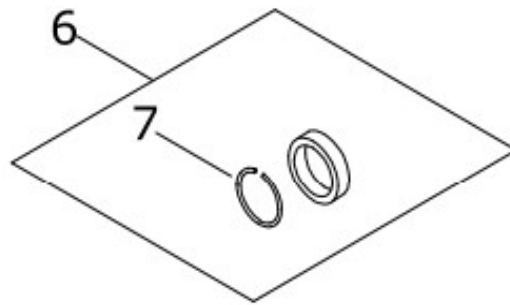
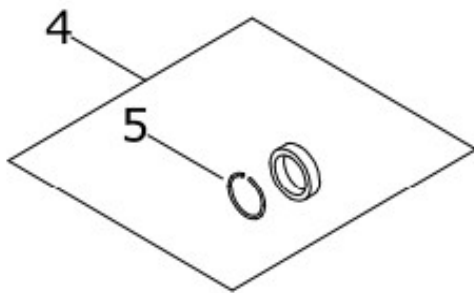
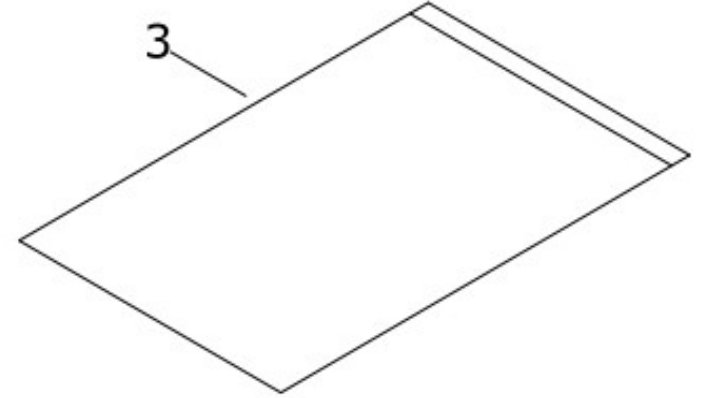
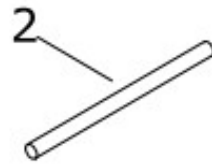
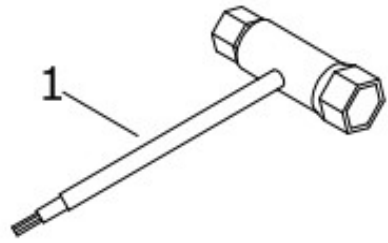
KPR300B

(9) クラッチ・アームカバー

図番	部品番号	部品名	1台あたりの数量	定価
39	V582-000210	スナップ リング	1	180
40	P100-001420	カツタ カバ - ASY 12"	1	30,970
41	V402-000110	クッション	2	25,640
42	C371-000140	カツタ カバ - プレート	1	1,760
43	900561-00006	ロツクナツト	2	3,130
44	A557-000040	ホルト	2	150
45	V375-000370	カラー	2	250
46	C442-000090	ハンドガード ストップ	1	430
47	351249-06960	ワッシャ	1	870
48	900100-05010	ホルト	1	130
49	C371-000150	カツタ カバ - プレート	1	150
50	V299-000460	ノブ	1	1,370
51	V304-000320	カラー	1	2,080
52	V263-000310	ナット	1	100
53	V203-002210	5 ホルト	2	70
54	V452-001020	コイル スプリング	1	100
55	C235-000010	スプリング ,ガイド	1	1,640
56	V456-000210	スプリング ,ホルダ	2	700
57	X504-009090	ブランド ラベル (COMTECH)	1	180
58	X505-011040	コウシヨウ ラベル	1	1,230

KPR300B

(10) 付属品



KPR300B**(10) 付属品**

図番	部品番号	部品名	1台あたりの 数量	定価
1	X602-000410	レンチ ツール	1	1,010
2	X606-000080	マフリトメ ホウ	1	130
3	X705-000220	ホリ、バグ	1	360
4	P021-035070	カラー-S	1	760
5	V582-000210	スナップ リング	1	180
6	P021-034830	カラー-S	1	760
7	V582-000210	スナップ リング	1	180
8	P021-025860	カラー-S	1	760
9	V582-000210	スナップ リング	1	180
10	X690-000080	ゴ-グル	1	2,090
11	X750-030770	オレタ マニアル	1	-