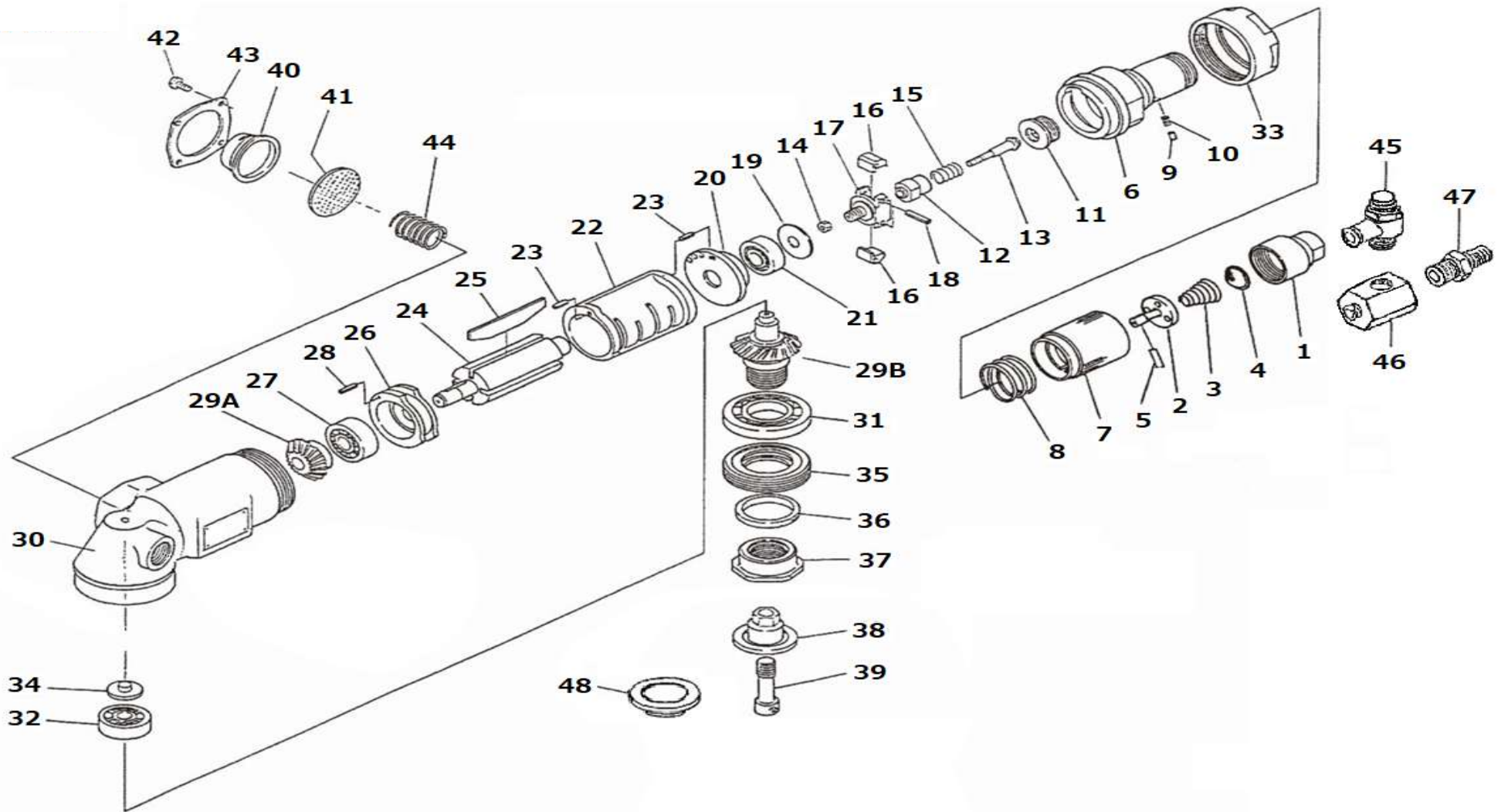


PAC-10

(1) 本体



PAC-10

(1) 本体

| 図番 | 部品名 | 部品番号 | 1台あたりの 数量 | 定価 |
|----|--------------------|--------------|--------------|--------|
| 1 | スロットルバルブカバ- | 42-04-17-B80 | 1 | 3,770 |
| 2 | スロットルバルブ | 42-04-11-B00 | 1 | 2,490 |
| 3 | スロットルバルブスプリング | 13-08-02-117 | 1 | 190 |
| 4 | ネットスクリーン | 13-68-02-010 | 1 | 1,270 |
| 5 | バルブピッチ3.7x21 | 13-04-02-107 | 1 | 260 |
| 6 | ケースキャップ | 42-04-17-A10 | 1 | 14,060 |
| 7 | スロットルバルブハンドル | 42-04-17-B30 | 1 | 3,340 |
| 8 | ハンドルスプリング | 13-08-02-118 | 1 | 510 |
| 9 | フランジダイヤピッチ3.8x14 | 13-04-02-103 | 1 | 260 |
| 10 | フランジダイヤスプリング | 13-08-02-122 | 1 | 280 |
| 11 | カバナブッシュ | 42-04-17-M30 | 1 | 1,700 |
| 12 | カバナバルブ | 42-04-11-L60 | 1 | 1,600 |
| 13 | カバナセットスクリーン | 42-04-11-L70 | 1 | 1,270 |
| 14 | ロッカナットM4 | 13-44-01-004 | 1 | 130 |
| 15 | カバナスプリング | 13-08-02-204 | 1 | 1,080 |
| 16 | カバナウエイト | 42-04-11-L90 | 2 | 1,480 |
| 17 | カバナホディ | 42-04-11-M00 | 1 | 5,830 |
| 18 | スプリングピッチ3.5 x 22 | 13-06-03-122 | 2 | 190 |
| 19 | カバナホディワッシャー | 42-04-17-M10 | 1 | 440 |
| 20 | リヤプレート | 42-04-17-C80 | 1 | 4,960 |
| 21 | ハブリング60022RU | 13-01-04-103 | 1 | 2,010 |
| 22 | シリンダー | 42-04-17-D50 | 1 | 6,640 |
| 23 | スプリングピッチ3 x 8 | 13-06-03-008 | 2 | 330 |
| 24 | ローター | 42-04-17-E00 | 1 | 9,910 |
| 25 | ハブ | 13-71-01-026 | 4 | 1,730 |
| 26 | フロントプレート | 42-04-18-E80 | 1 | 2,910 |
| 27 | ハブリング60022RU6301 | 13-01-10-002 | 1 | 3,220 |
| 28 | スプリングピッチ3 x 8 | 13-06-03-008 | 1 | 330 |
| 29 | キヤセット (29A・29Bセット) | 42-04-17-M5C | 1 | 20,090 |
| 30 | ケース | 42-04-18-A00 | 1 | 14,060 |
| 31 | ハブリング16006ZZ | 13-01-16-106 | 1 | 4,950 |
| 32 | ハブリング608 | 13-01-01-008 | 1 | 2,080 |
| 33 | ケースナット | 42-04-17-A50 | 1 | 3,860 |
| 34 | アッパ-キャップ | 42-04-17-N00 | 1 | 440 |
| 35 | ハブリングナット | 42-04-17-G10 | 1 | 2,920 |
| 36 | フェルト | 13-63-02-108 | 1 | 260 |
| 37 | ホイルキャリア | 42-04-17-H50 | 1 | 1,500 |
| 38 | ホイルリング | 42-04-17-H00 | 1 | 2,780 |
| 39 | セットスクリーンM12X40 | 42-04-17-N10 | 1 | 1,320 |
| 40 | マフラーハット | 42-04-17-W10 | 1 | 1,830 |
| 41 | マフラースクリーン | 13-74-02-002 | 1 | 860 |
| 42 | ジュニナハコネジ | 13-24-05-010 | 4 | 130 |

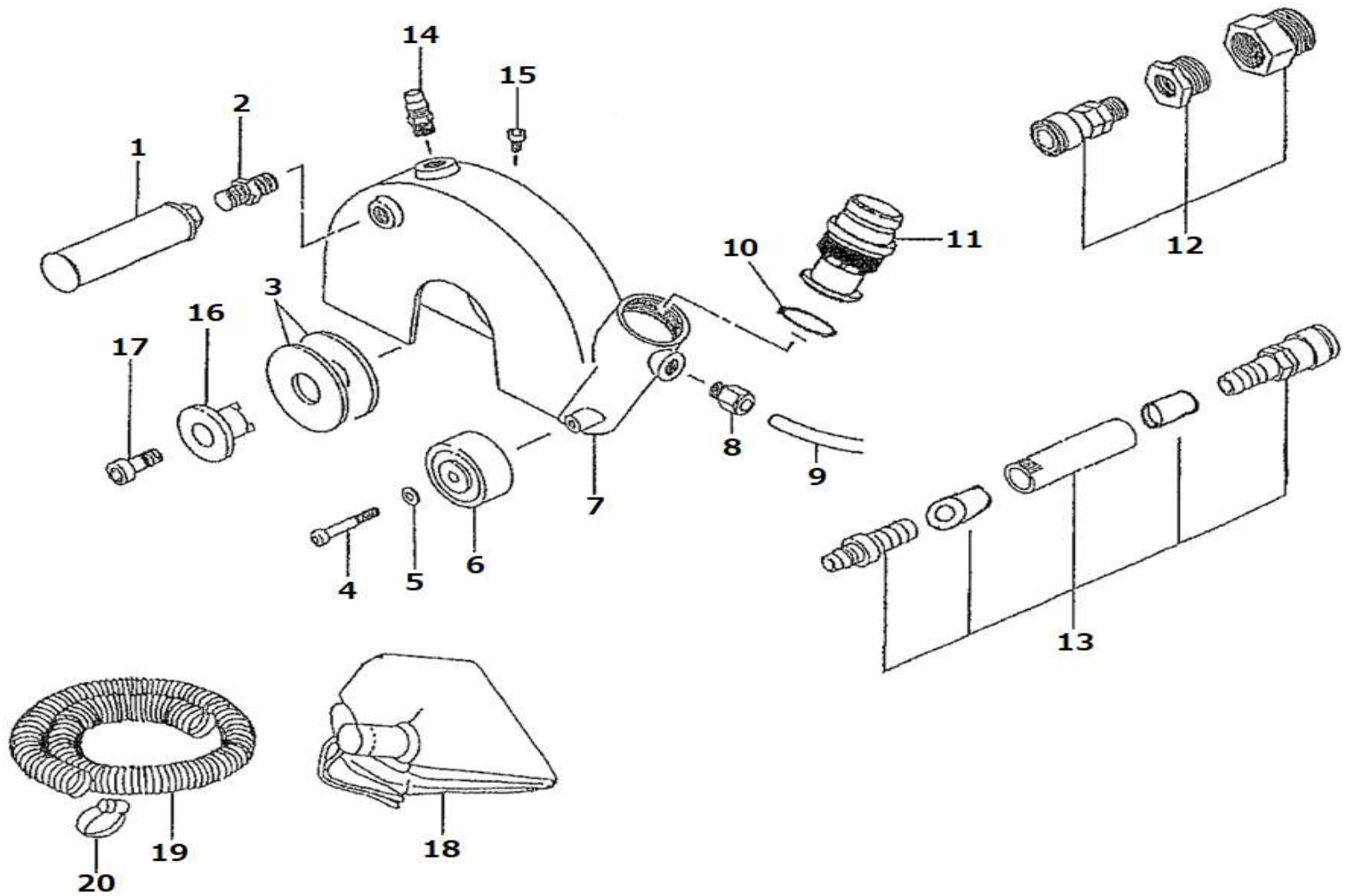
PAC-10

(1) 本体

| 図番 | 部品名 | 部品番号 | 1台あたりの 数量 | 定価 |
|----|------------------------|--------------|--------------|--------|
| 43 | マフラーフランジ | 42-04-17-W20 | 1 | 1,250 |
| 44 | マフラースプリング | 13-08-02-119 | 1 | 610 |
| 45 | スビートコントロール | | 1 | 5,140 |
| 46 | ソケット | | 1 | 13,450 |
| 47 | カーブ 30PM | 30PM | 1 | 1,260 |
| 48 | スパーサー | 42-04-18-S80 | 1 | 2,490 |
| | ケースキャップ ASSY (1~11セット) | 42-04-17-A1D | 1 | 28,050 |
| | カバー ASSY (12~18セット) | 42-04-29-M0C | 1 | 15,000 |
| | シリンダー CP (22,23セット) | 42-04-17-D5C | 1 | 7,020 |

PAC-10

(2) ブレードカバー



PAC-10

(2) ブレードカバー

| 図番 | 部品名 | 部品番号 | 1台あたりの 数量 | 定価 |
|----|------------------|--------------|--------------|--------|
| 1 | 支エイトル | A-025604-02 | 1 | 11,000 |
| 2 | ハンドル接手 | A-025605-00 | 1 | 2,200 |
| 3 | ブレード押サIFランジ | 60*22 | 2 | 1,600 |
| 4 | 六角穴付ボルト M6*45 | | 2 | 180 |
| 5 | 座金 | 6 | 2 | 40 |
| 6 | キャスター | | 2 | 1,230 |
| 7 | ブレードカバー - 10" | | 1 | 61,120 |
| 8 | メイルネクター | 8-02M | 1 | 1,230 |
| 9 | アチーブ (8-35) 45cm | 8-35 | 1 | 980 |
| 10 | リング (G-30) | G-30 | 1 | 160 |
| 11 | ジェットノズル | | 1 | 16,140 |
| 12 | カラジョイント | 1*3/8 | 1 | 10,340 |
| 13 | アホーASSY | | 1 | 19,560 |
| 14 | カラ20PM | | 1 | 1,140 |
| 15 | 六角穴付ボルト | M5*10 | 3 | 90 |
| 16 | トイン押I | A-097304-01 | 1 | 11,000 |
| 17 | トイン押Iボルト | A-029321-C | 1 | 5,660 |
| 18 | 集塵袋 | | 1 | 14,800 |
| 19 | 排気ホース 32Φ | | 1 | 4,000 |
| 20 | ホースバンド | | 1 | 350 |
| | 六角レンチ10mm | 13-40-01-010 | 1 | 680 |
| | 六角レンチ6mm | | 1 | 490 |
| | スパナ | | 1 | 2,080 |