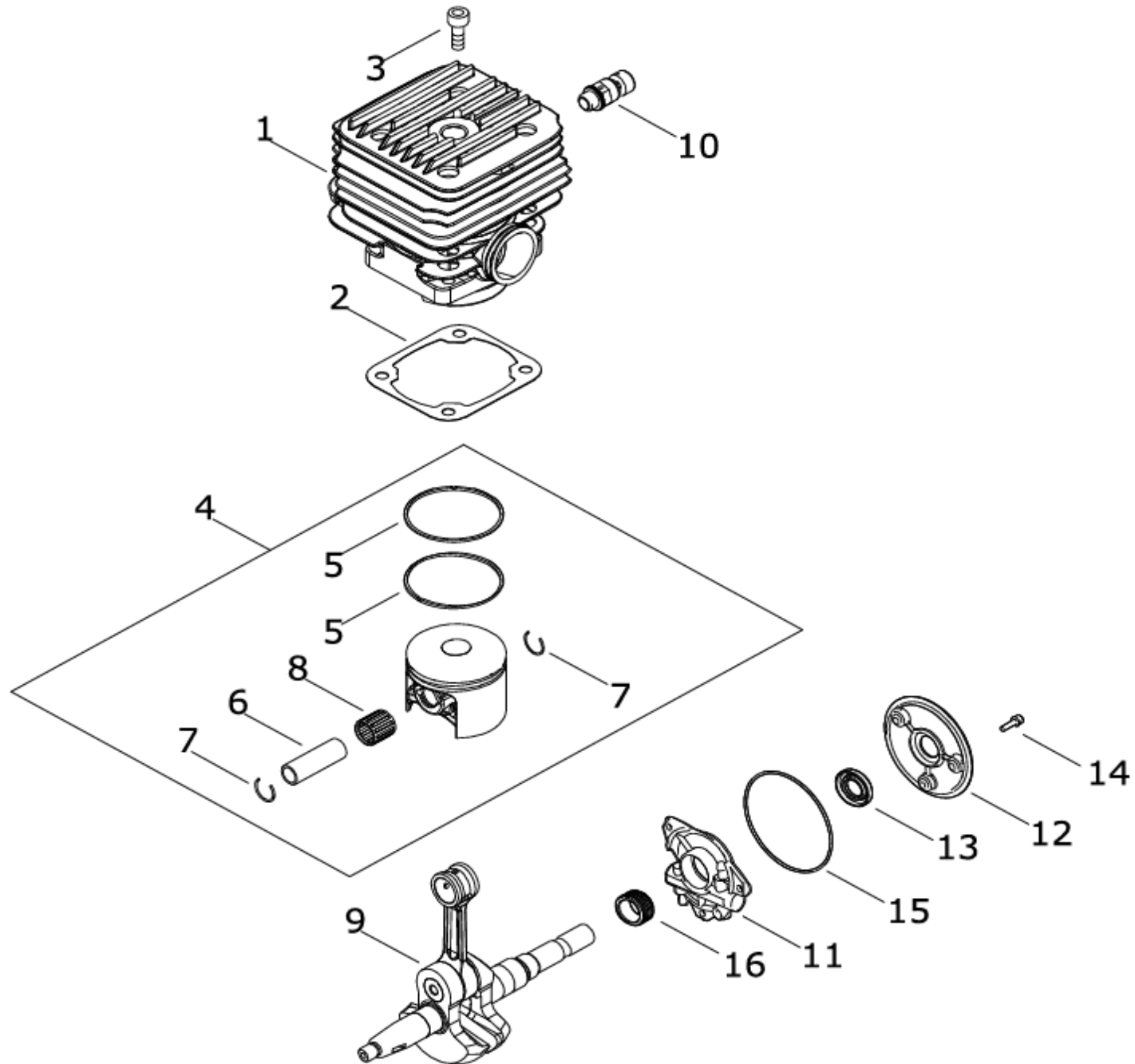


SPR300B

(1) シリンダ・ピストン・クランクシャフト



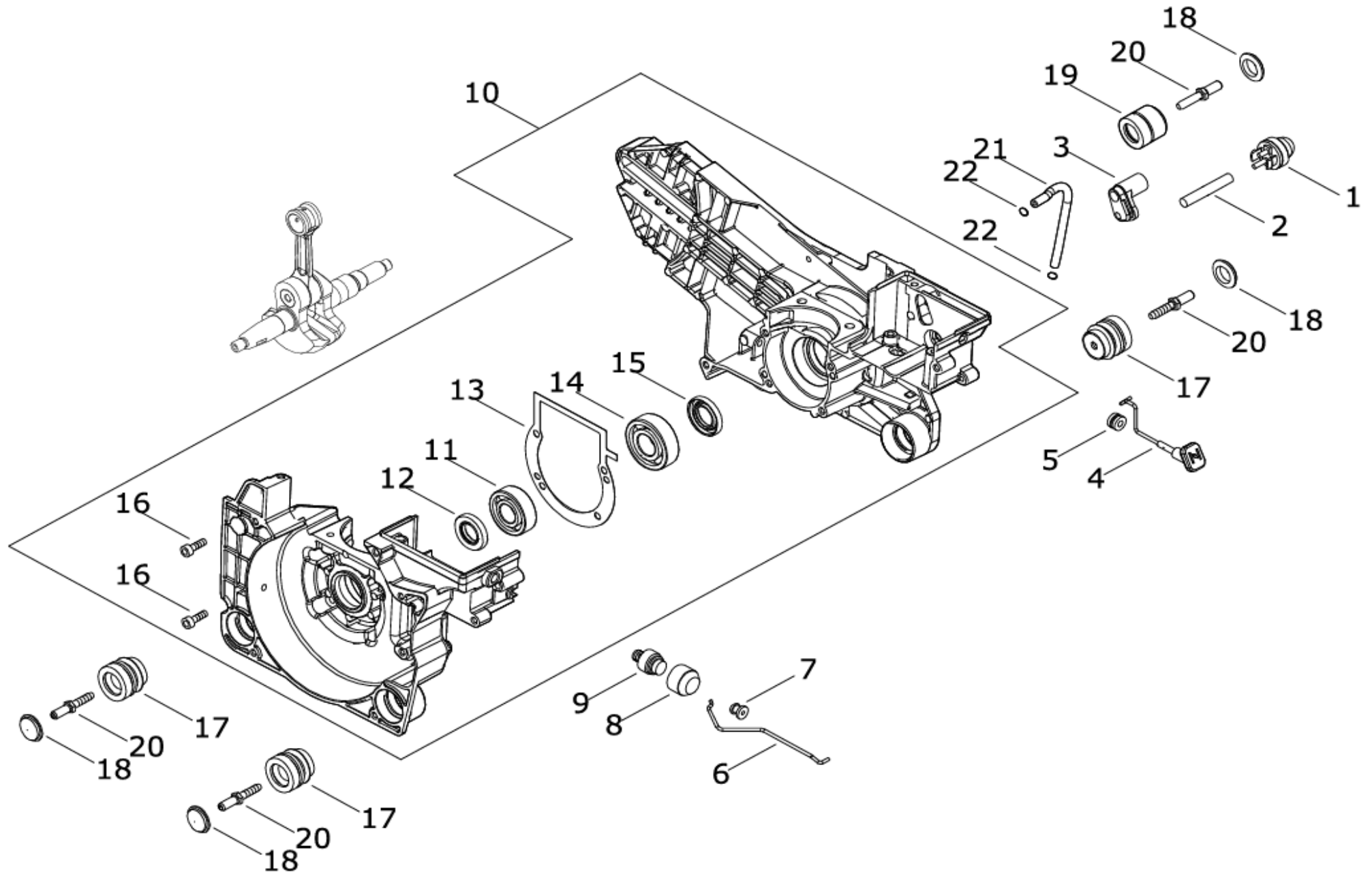
SPR300B

(1) シリンダ・ピストン・クランクシャフト

| 図番 | 部品番号 | 部品名 | 1台あたりの 数量 | 定価 |
|----|--------------|-----------------|--------------|--------|
| 1 | A130-002290 | シリンダ | 1 | 26,000 |
| 2 | V100-000580 | カスケツト | 1 | 150 |
| 3 | V204-000690 | ホルツ | 4 | 120 |
| 4 | P100-001160 | ピストンKIT | 1 | 11,790 |
| 5 | A101-000560 | ピストンリング | 2 | 1,940 |
| 6 | V610-000010 | ピストンピン | 1 | 990 |
| 7 | V580-000060 | スナップリング | 2 | 50 |
| 8 | V557-000030 | ニートルバアリング | 1 | 1,600 |
| 9 | A011-001520 | アセンブリクランクシャフト | 1 | 15,600 |
| 10 | A014-000010 | アセンブリデコプロ | 1 | 4,220 |
| 11 | C022-000240 | オートオイル-ASSEMBLY | 1 | 11,750 |
| 12 | C236-000170 | オイルカバー | 1 | 3,000 |
| 13 | V508-000080 | オイルシール | 1 | 1,390 |
| 14 | 900162-04016 | 六角穴付きセムホルツ | 3 | 120 |
| 15 | 92504-08500 | O-リング S-85 | 1 | 240 |
| 16 | V652-000241 | ウォームギヤ | 1 | 3,000 |

SPR300B

(2) クランクケース



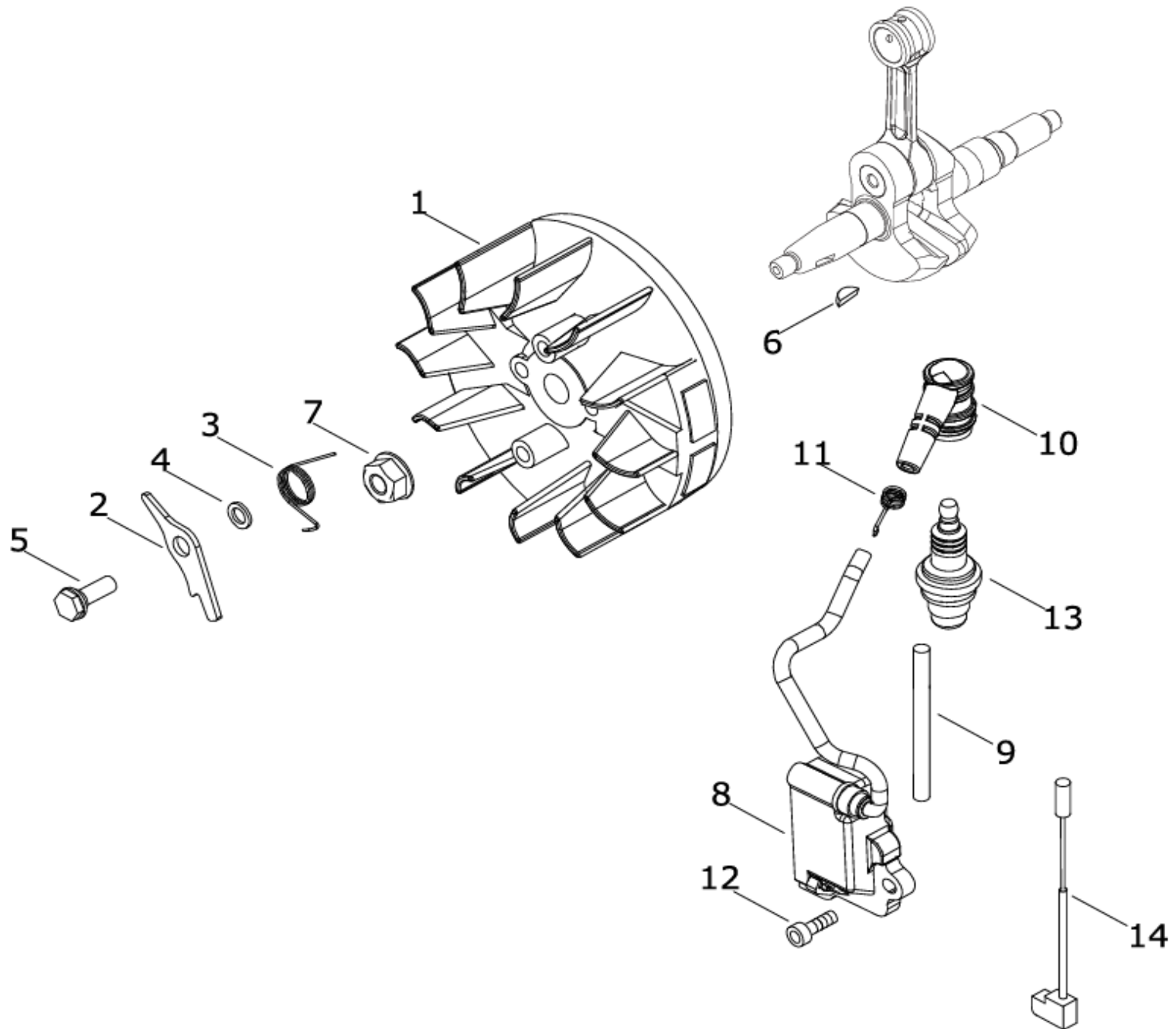
SPR300B

(2) クランクケース

| 図番 | 部品番号 | 部品名 | 1台あたりの 数量 | 定価 |
|----|--------------|----------------|--------------|--------|
| 1 | A035-000040 | フューエルポンプ | 1 | 2,530 |
| 2 | V470-001650 | パイプ | 1 | 1,390 |
| 3 | V131-000120 | ニードルバルブ | 1 | 1,150 |
| 4 | A240-000180 | チョークバルブ | 1 | 600 |
| 5 | V130-000160 | バルブ、チョーク | 1 | 340 |
| 6 | C454-000530 | スロットルバルブ | 1 | 360 |
| 7 | V133-000040 | スロットルバルブ | 1 | 2,070 |
| 8 | V494-000330 | キャップ | 1 | 2,070 |
| 9 | A440-001670 | スイッチ | 1 | 1,450 |
| 10 | P100-004820 | クランクケースSET | 1 | 41,600 |
| 11 | 900810-36202 | ボールバリアリング 6202 | 1 | 1270 |
| 12 | V508-000080 | オイルシール | 1 | 1,390 |
| 13 | V102-000280 | クランクケースカバー | 1 | 180 |
| 14 | 94000-36203 | ボールバリアリング 6203 | 1 | 1,520 |
| 15 | V510-000030 | オイルシール | 1 | 1,180 |
| 16 | V203-002220 | 5ボール | 6 | 110 |
| 17 | V401-000350 | クッション27 | 3 | 1270 |
| 18 | V421-000050 | プラグ 27 | 4 | 100 |
| 19 | V401-000430 | クッション26 | 1 | 1,550 |
| 20 | V203-001650 | スタッドボール | 4 | 600 |
| 21 | V471-005710 | パイプ 3*6*117 | 1 | 770 |
| 22 | V490-000500 | クリップ | 2 | 70 |

SPR300B

(3) マグネット



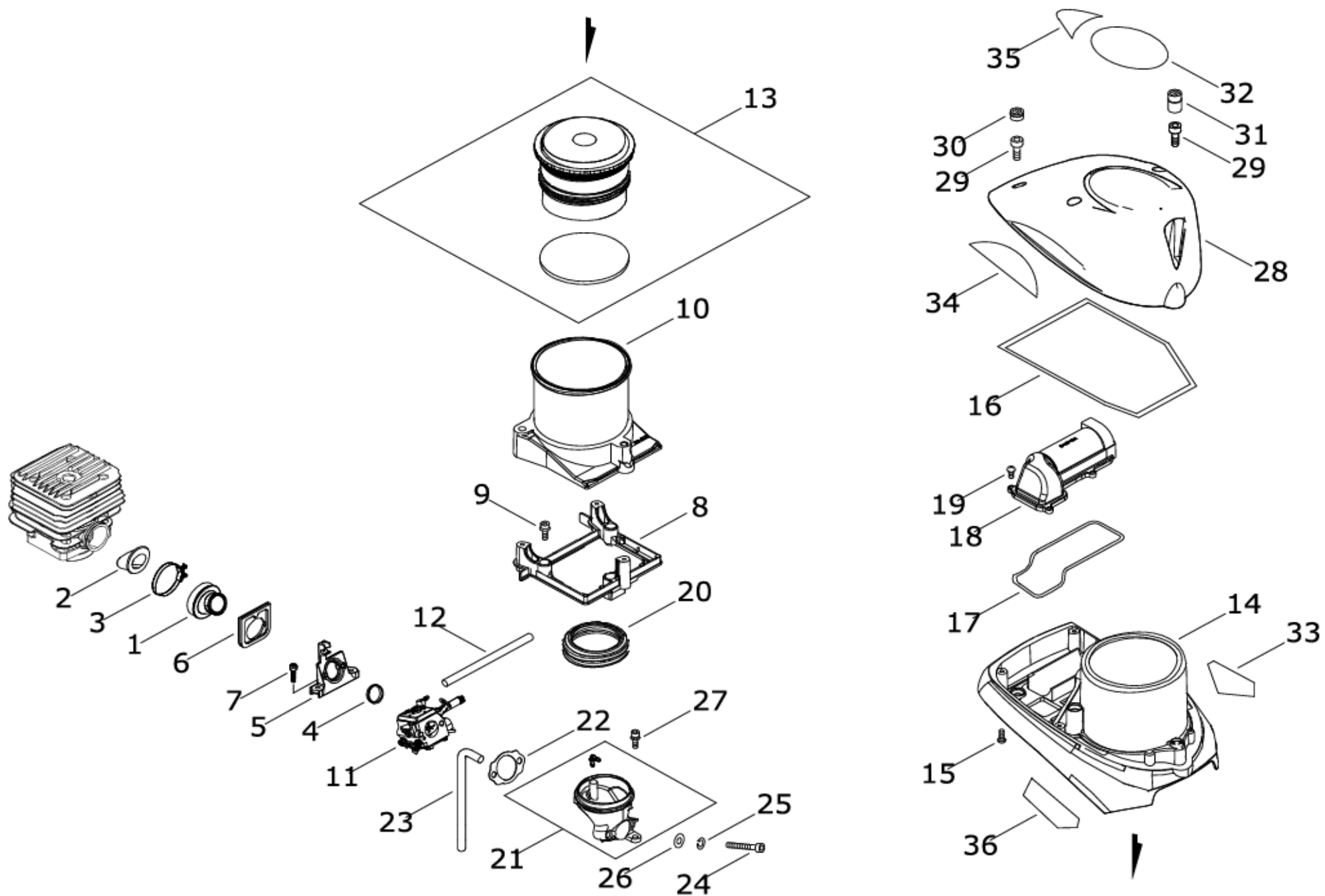
SPR300B

(3) マグネット

| 図番 | 部品番号 | 部品名 | 1台あたりの 数量 | 定価 |
|----|-------------|---------------|--------------|-------|
| 1 | A409-001041 | マグネトローター | 1 | 9,630 |
| 2 | A514-000240 | ワレット | 2 | 240 |
| 3 | V452-000990 | コイルスプリング | 2 | 150 |
| 4 | V304-000300 | カラー | 2 | 90 |
| 5 | V204-000720 | ホルト | 2 | 190 |
| 6 | 93115-03010 | ウットワフキ-3*10 | 1 | 130 |
| 7 | V265-000220 | ナット | 1 | 170 |
| 8 | A411-001650 | イグニッションコイル | 1 | 7,960 |
| 9 | V475-008680 | チェーン L=85 | 1 | 270 |
| 10 | A427-000200 | スパークプラグキャップ | 1 | 590 |
| 11 | A426-000040 | スプリングプラグ | 1 | 130 |
| 12 | V203-002210 | 5ホルト | 2 | 110 |
| 13 | CJ6Y | スパークプラグ CJ-6Y | 1 | 1,160 |
| 14 | V485-002820 | リード | 1 | 700 |

SPR300B

(4) エアクリーナ・キャブレタ



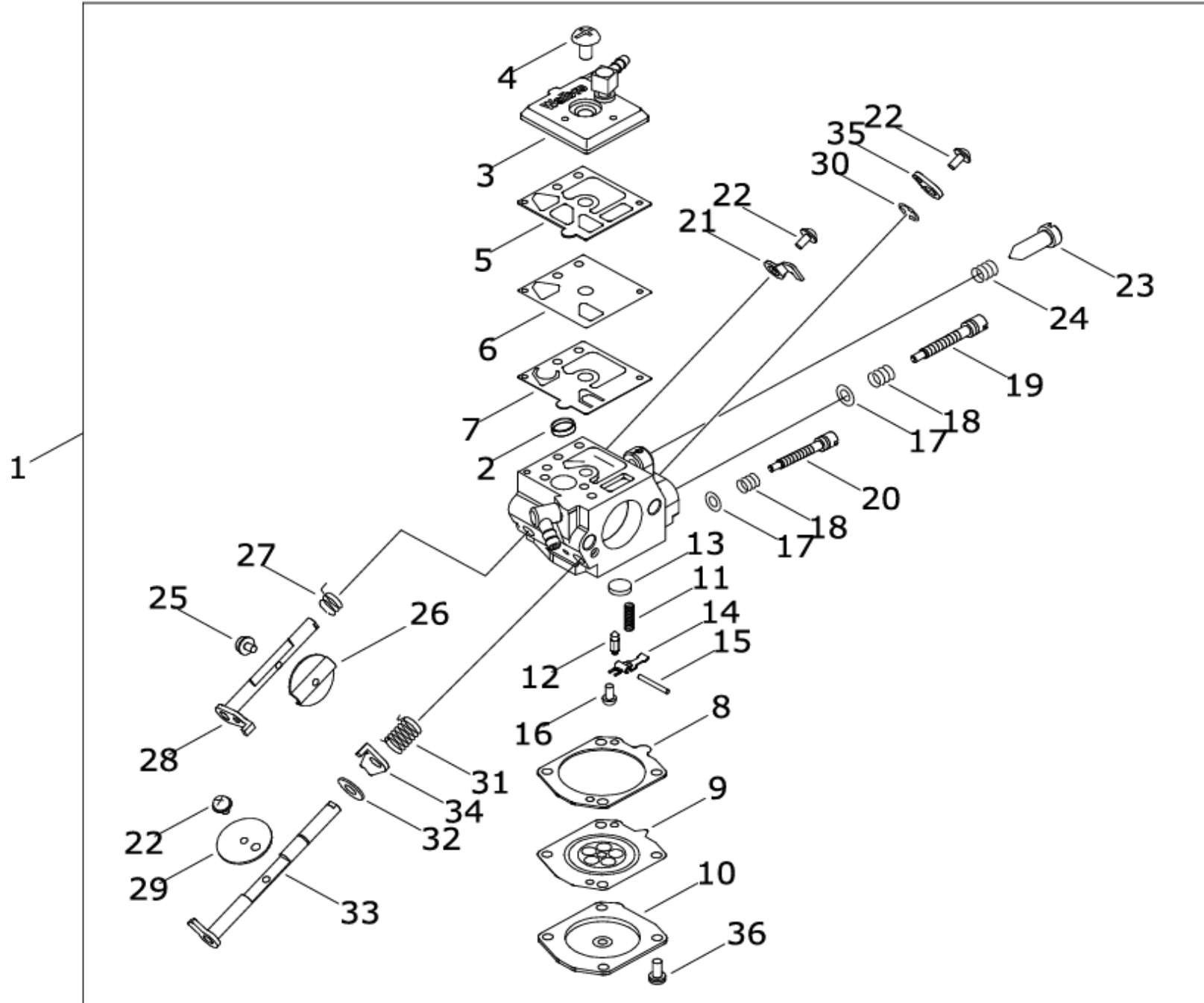
SPR300B

(4) エアクリーナ・キャブレタ

| 図番 | 部品番号 | 部品名 | 1台あたりの 数量 | 定価 |
|----|--------------|------------------|--------------|--------|
| 1 | A202-000280 | インターカハローズ | 1 | 3,130 |
| 2 | A239-000100 | インターカパイプ | 1 | 360 |
| 3 | V495-002480 | バンド | 1 | 1,050 |
| 4 | V360-000120 | スリーブ | 1 | 200 |
| 5 | A200-001111 | インタークインシュレーター | 1 | 970 |
| 6 | A203-000070 | シール | 1 | 400 |
| 7 | 91577-05016 | セムスネジ 5*16 | 2 | 60 |
| 8 | A163-000050 | カバーステー | 1 | 2,930 |
| 9 | V203-000631 | 5ボルト M5*25 WSW | 3 | 120 |
| 10 | E616-000090 | フィルタケース | 1 | 2,090 |
| 11 | A021-004790 | ダイヤフラムキャブレター | 1 | 17,560 |
| 12 | V470-001640 | パルスパイプ | 1 | 850 |
| 13 | P100-001101 | エアフィルタSET | 1 | 7,430 |
| 14 | A232-002040 | クリナリト | 1 | 11,450 |
| 15 | V252-000630 | スクリュー、ハイロー | 6 | 80 |
| 16 | A228-000050 | クリナシール | 1 | 1,050 |
| 17 | A228-000070 | クリナシール | 1 | 700 |
| 18 | A232-001980 | クリナリト | 1 | 770 |
| 19 | V252-000630 | スクリュー、ハイロー | 4 | 80 |
| 20 | A203-000060 | シール | 1 | 970 |
| 21 | P100-001411 | キャブレター-バルブ ASSY | 1 | 780 |
| 22 | V103-001270 | インターカグスケット | 1 | 180 |
| 23 | V470-001640 | パルスパイプ | 1 | 850 |
| 24 | 900105-05060 | 六角穴付ボルト 5*60 | 2 | 230 |
| 25 | 900605-00005 | スプリングワッシャ | 2 | 60 |
| 26 | 900600-00005 | ワッシャ | 2 | 50 |
| 27 | V203-002230 | 5ボルト M5*15SLPW | 1 | 110 |
| 28 | A160-003750 | シリンダカバー | 1 | 7,640 |
| 29 | V203-002240 | 5ボルト M5*30 SPW | 4 | 200 |
| 30 | V141-000160 | プラグゲージメット | 3 | 230 |
| 31 | V141-000170 | プラグゲージメット | 1 | 840 |
| 32 | X505-008470 | コウシヨウラベル | 1 | 1,050 |
| 33 | X524-005410 | ラベル | 1 | 390 |
| 34 | X524-007490 | ラベル | 1 | 870 |
| 35 | X505-010700 | コウシヨウラベル | 1 | 1,050 |
| 36 | X543-005650 | モデルラベル (SPR300B) | 1 | 2,790 |

SPR300B

(5) キャブレタ (分解)



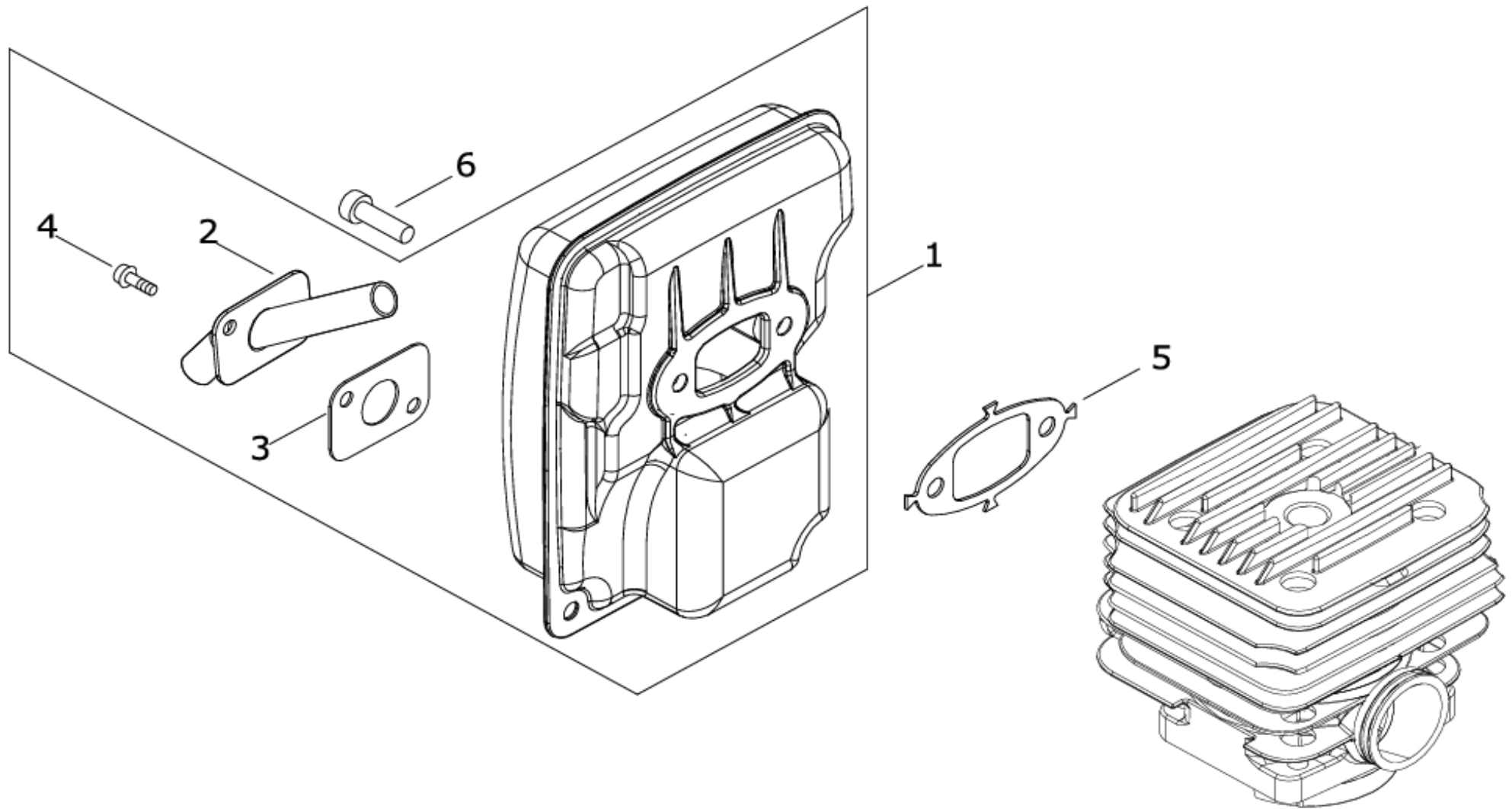
SPR300B

(5) キャブレタ (分解)

| 図番 | 部品番号 | 部品名 | 1台あたりの数量 | 定価 |
|----|--------------|------------------|----------|--------|
| 1 | A021-004790 | ダイヤフラムキャブレター | 1 | 17,560 |
| 2 | 123126-10631 | インレットスクリーン | 1 | 190 |
| 3 | P003-002850 | ポンプカバーA | 1 | 1,930 |
| 4 | 123110-16130 | ポンプカバースクリーン | 1 | 230 |
| 5 | 123125-12330 | ポンプカスケット | 1 | 560 |
| 6 | P003-006560 | ポンプダイヤフラム | 1 | 1,730 |
| 8 | 123140-16130 | メタリングダイヤフラムカスケット | 1 | 320 |
| 9 | P003-004920 | ダイヤフラムA | 1 | 1,840 |
| 10 | P003-006100 | メタリングカバーASSY | 1 | 700 |
| 11 | 123122-16131 | メタリングレバースプリング | 1 | 240 |
| 12 | 123137-19830 | インレットニードルバルブ | 1 | 1,140 |
| 13 | 123146-10631 | ウェルチフラグ | 1 | 290 |
| 14 | 123123-18330 | メタリングレバー | 1 | 650 |
| 15 | 123138-03930 | メタリングレバーピッチ | 1 | 250 |
| 16 | 123139-03930 | メタリングレバーピッチスクリーン | 1 | 260 |
| 17 | 123149-39130 | ワッシャー | 2 | 130 |
| 18 | 123121-03930 | I.ニードルアジャストスプリング | 2 | 160 |
| 19 | P003-004970 | ニードル | 1 | 1,320 |
| 20 | P003-005680 | ニードル | 1 | 1,390 |
| 21 | 123156-30830 | スロットルストップ | 1 | 250 |
| 22 | 123114-38830 | スクリーン | 3 | 250 |
| 23 | P003-003650 | アイドルスクリーン | 1 | 430 |
| 24 | 123133-04260 | アイドルアジャストスプリング | 1 | 250 |
| 25 | P003-002380 | スクリーン | 1 | 190 |
| 26 | 123132-16130 | チョークバルブ | 1 | 390 |
| 27 | P003-000560 | スロットルリターンスプリング | 1 | 340 |
| 28 | P003-003320 | シャフトA | 1 | 2,250 |
| 29 | P003-003330 | バルブ | 1 | 300 |
| 30 | 123127-15030 | リング | 1 | 80 |
| 31 | P003-000610 | スプリング | 1 | 340 |
| 32 | 123149-26030 | ワッシャー | 1 | 100 |
| 33 | P003-003340 | シャフトA | 1 | 2,980 |
| 34 | P003-000620 | レバー | 1 | 540 |
| 35 | P003-003020 | スロットルレバー | 1 | 270 |
| 36 | 123130-02960 | スクリーン | 4 | 330 |

SPR300B

(6) マフラ



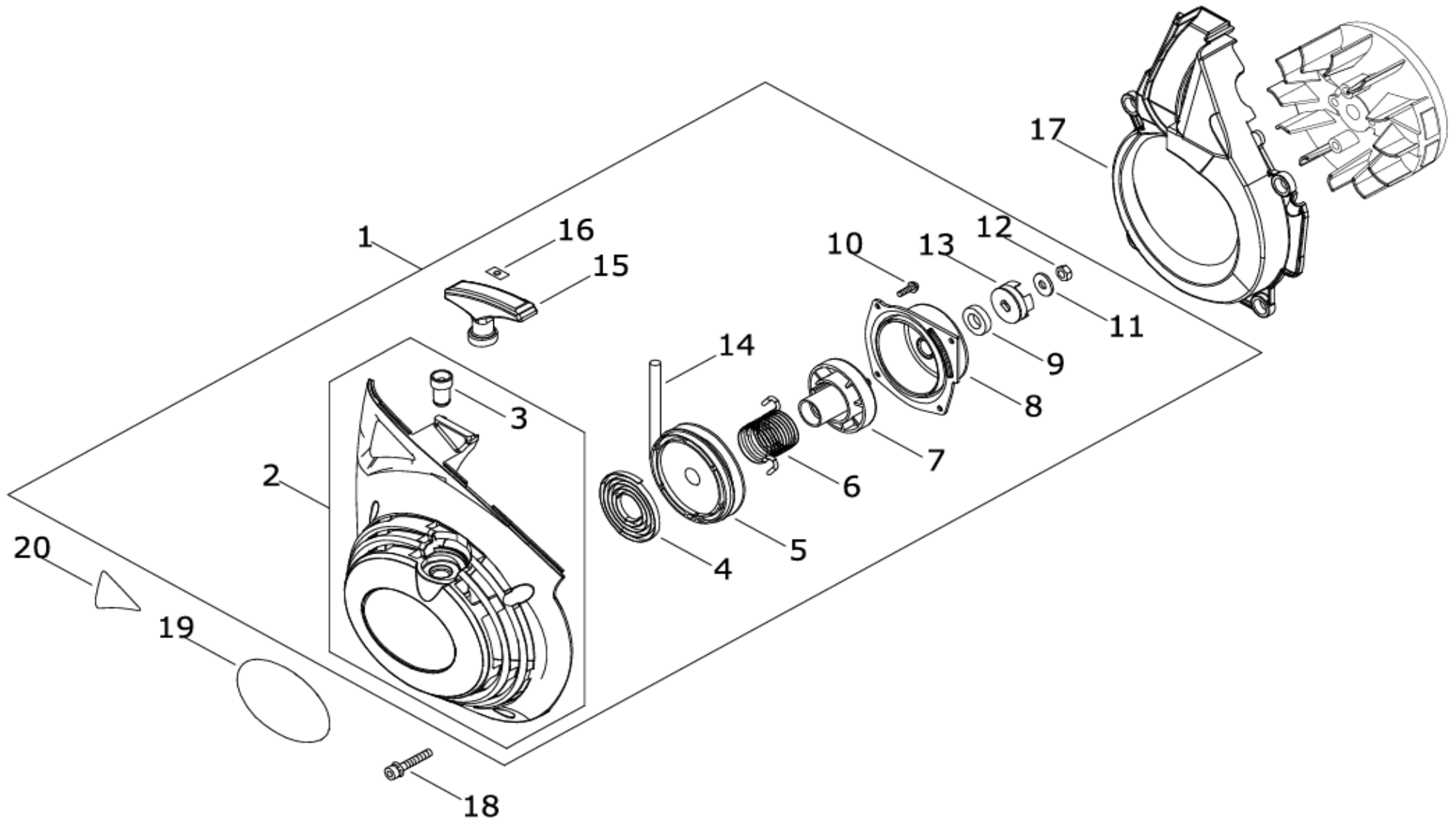
SPR300B

(6) マフラ

| 図番 | 部品番号 | 部品名 | 1台あたりの 数量 | 定価 |
|----|--------------|-------------------|--------------|--------|
| 1 | P100-008330 | マフラASSY | 1 | 11,490 |
| 2 | A312-000150 | エキゾーストプレート | 1 | 2,600 |
| 3 | V104-002260 | エキゾーストガasket | 1 | 160 |
| 4 | 91121-05010 | 六角穴付きフランジボルト 5*10 | 2 | 120 |
| 5 | V104-002270 | エキゾーストガasket | 1 | 270 |
| 6 | 900105-06018 | 六角穴付ボルト 6*18 | 4 | 80 |

SPR300B

(7) リコイルスタータ



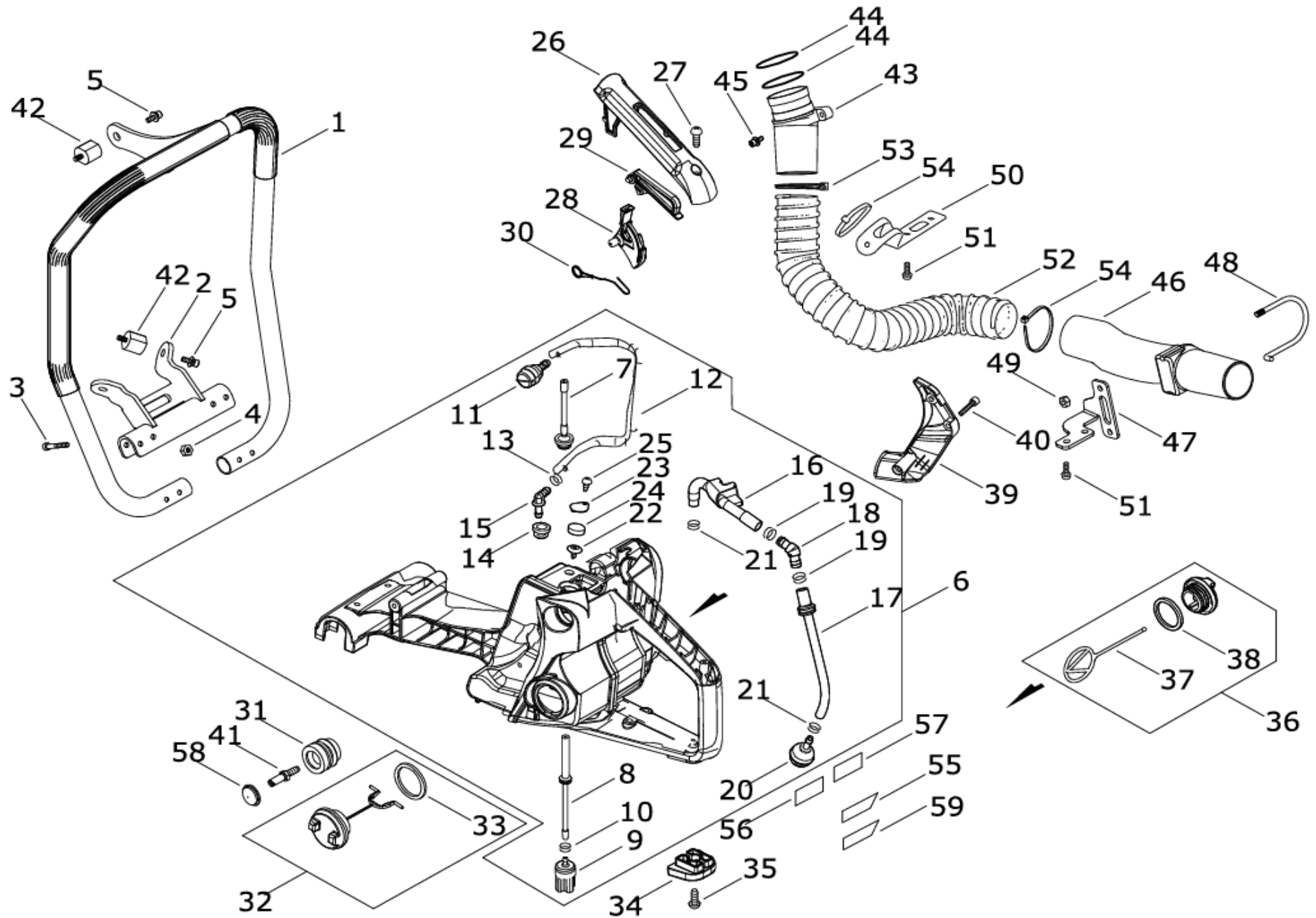
SPR300B

(7) リコイルスタータ

| 図番 | 部品番号 | 部品名 | 1台あたりの 数量 | 定価 |
|----|--------------|-------------------|--------------|--------|
| 1 | A051-003070 | リコイルスタータ-ASSY | 1 | 12,230 |
| 2 | P022-053030 | スタータ-ケース | 1 | 6,940 |
| 3 | P022-039940 | ロープガイド | 1 | 530 |
| 4 | P022-004680 | スパイラルスプリング | 1 | 1,260 |
| 5 | A506-000420 | リール | 1 | 1,380 |
| 6 | V452-001010 | コイルスプリング | 1 | 870 |
| 7 | A501-000030 | シャフト | 1 | 1,730 |
| 8 | A519-000040 | カバー | 1 | 6,540 |
| 9 | V505-000150 | オイルシール | 1 | 1090 |
| 10 | P022-019940 | タッピングスクリュー | 4 | 80 |
| 11 | V304-000310 | ワッシャ | 1 | 70 |
| 12 | 900500-00006 | ナット | 1 | 50 |
| 13 | P022-039950 | ホールキャッチャ | 1 | 3,470 |
| 14 | A509-000410 | ロープ | 1 | 870 |
| 15 | A511-000210 | ノブ、リコイル | 1 | 760 |
| 16 | P022-037670 | ロープストッパ | 1 | 230 |
| 17 | A172-002970 | ファンカバー | 1 | 970 |
| 18 | V203-002240 | 5ホール M5*30 SPW | 4 | 200 |
| 19 | X504-009100 | ブラントラベル (COMTECH) | 1 | 1,140 |
| 20 | X524-006840 | ラベル | 1 | 630 |

SPR300B

(8) ハンドル



SPR300B

(8) ハンドル

| 図番 | 部品番号 | 部品名 | 1台あたりの数量 | 定価 |
|----|--------------|----------------|----------|--------|
| 1 | C400-001520 | フロントハンドル | 1 | 12,490 |
| 2 | C405-000440 | ブラケット | 1 | 5,670 |
| 3 | V203-002220 | 5ボルト | 4 | 110 |
| 4 | 92112-05000 | ロックナット | 4 | 190 |
| 5 | V203-002230 | 5ボルト | 4 | 110 |
| 6 | P100-004803 | リアハンドルASSY | 1 | 17,120 |
| 7 | V470-002131 | パイプ | 1 | 630 |
| 8 | V470-002300 | パイプ | 1 | 1,440 |
| 9 | A369-000491 | フューエルストレナー | 1 | 2,010 |
| 10 | V490-000500 | クリップ | 1 | 70 |
| 11 | A356-000190 | チェックバルブ | 1 | 2,600 |
| 12 | V471-005270 | パイプ | 1 | 520 |
| 13 | V490-000500 | クリップ | 1 | 70 |
| 14 | V137-000131 | フューエルゲージメット | 1 | 150 |
| 15 | V186-000530 | パイプジョイント | 1 | 130 |
| 16 | V470-002310 | パイプ | 1 | 1,440 |
| 17 | V470-002320 | パイプ | 1 | 1,440 |
| 18 | V186-000750 | パイプジョイント | 1 | 1,440 |
| 19 | V490-001570 | クリップ | 2 | 100 |
| 20 | 436205-14730 | オイルストレナー | 1 | 1,230 |
| 21 | V490-000500 | クリップ | 2 | 70 |
| 22 | A356-000200 | チェックバルブ | 1 | 1,510 |
| 23 | A128-000190 | ダストプレート | 1 | 370 |
| 24 | A226-002170 | エアフィルタエレメント | 1 | 320 |
| 25 | 900246-04008 | タッピングスクリュー 4*8 | 1 | 50 |
| 26 | C411-000290 | ハンドルリッド | 1 | 360 |
| 27 | V252-000800 | スクリュー、ハイロー | 1 | 80 |
| 28 | C450-000631 | スロットルレバー | 1 | 160 |
| 29 | C460-000301 | スロットルロックアウト | 1 | 160 |
| 30 | V452-001620 | トーションスプリング | 1 | 180 |
| 31 | V401-000350 | クッション27 | 2 | 1,270 |
| 32 | A033-000421 | フューエルキャップ | 1 | 1,840 |
| 33 | V107-000070 | カスケット | 1 | 460 |
| 34 | V420-005040 | クッション | 1 | 180 |
| 35 | V252-000800 | スクリュー、ハイロー | 1 | 80 |
| 36 | C020-000081 | オイルキャップ | 1 | 1,840 |
| 37 | A365-000050 | キャップコネクタ | 1 | 190 |
| 38 | V107-000180 | カスケット | 1 | 540 |
| 39 | K596-000490 | ホースブラケット | 1 | 1,830 |

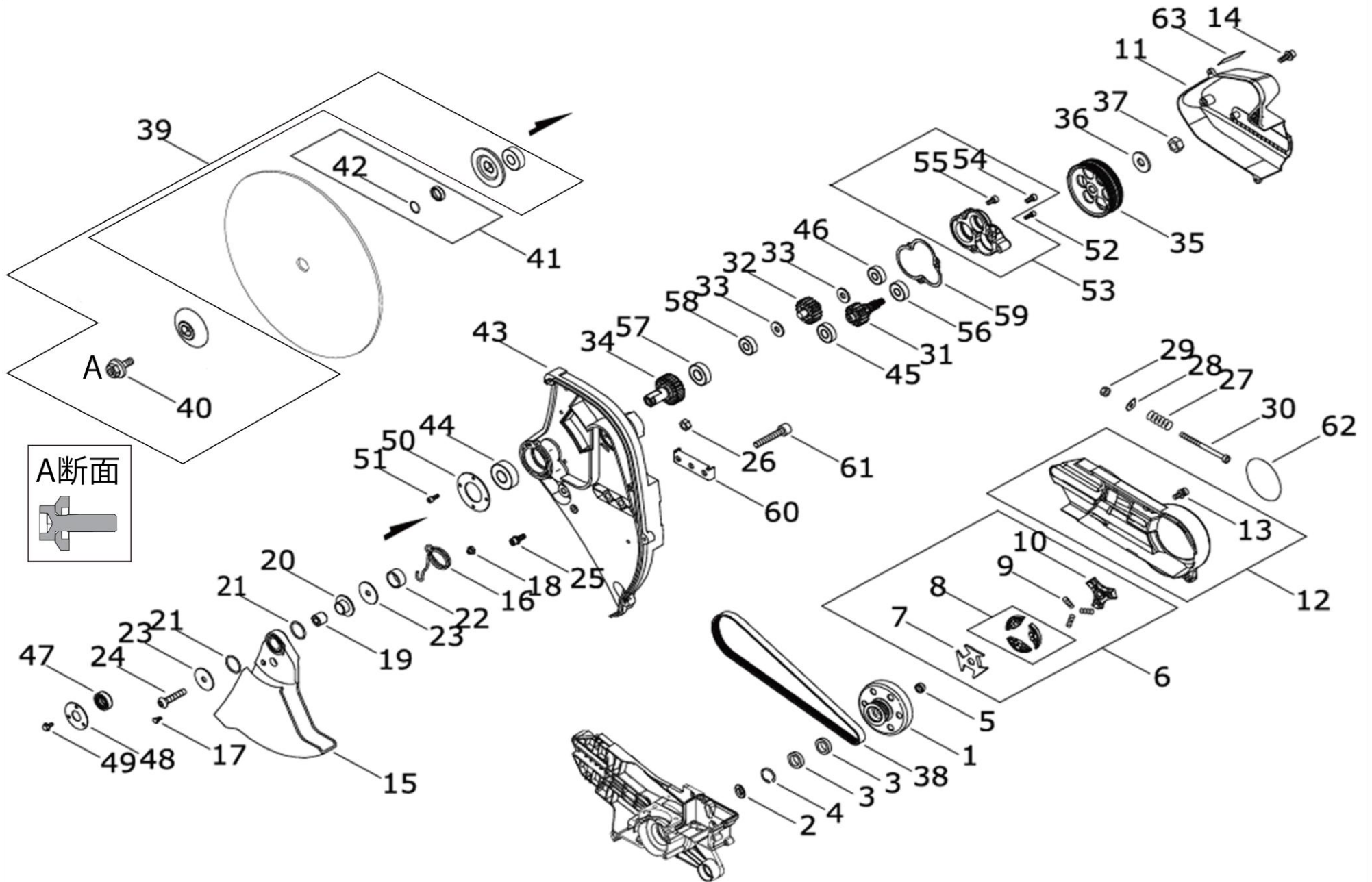
SPR300B

(8) ハンドル

| 図番 | 部品番号 | 部品名 | 1台あたりの数量 | 定価 |
|----|-------------|-----------|----------|-------|
| 40 | V204-001290 | 6ボルト | 3 | 200 |
| 41 | V203-001660 | ストッパボルト26 | 2 | 350 |
| 42 | V401-000440 | クッション22B | 4 | 710 |
| 43 | V186-000700 | パイプジョイント | 1 | 1,150 |
| 44 | V581-000310 | O-リング | 2 | 390 |
| 45 | V203-002230 | 5ボルト | 2 | 110 |
| 46 | A161-000390 | エアダクト | 1 | 1,270 |
| 47 | V152-004020 | アングルプレート | 1 | 530 |
| 48 | A515-000010 | ダクトホルダ | 1 | 360 |
| 49 | V264-000160 | U-ナット | 1 | 90 |
| 50 | V152-003720 | アングルプレート | 1 | 1,160 |
| 51 | V204-001290 | 6ボルト | 4 | 200 |
| 52 | V465-001050 | ホース | 1 | 7,900 |
| 53 | V495-001160 | バンド | 1 | 450 |
| 54 | V495-002120 | バンド | 2 | 100 |
| 55 | X524-007600 | ラベル | 1 | 470 |
| 56 | X507-000080 | フューエルラベル | 1 | 360 |
| 57 | X509-000110 | オイルラベル | 1 | 470 |
| 58 | V421-000050 | プラグ27 | 2 | 100 |
| 59 | X524-007610 | ラベル | 1 | 470 |

SPR300B

(9) クラッチ・アームカバー



SPR300B

(9) クラッチ・アームカバー

| 図番 | 部品番号 | 部品名 | 1台あたりの数量 | 定価 |
|----|--------------|-------------------------|----------|-------|
| 1 | A556-001690 | クラッチドラム | 1 | 5,200 |
| 2 | V357-000380 | カラー | 1 | 700 |
| 3 | V592-000440 | ボールバアリンク 6901LLHC3/L448 | 2 | 1,110 |
| 4 | 92419-24000 | Rカク外メ | 1 | 100 |
| 5 | V357-000390 | カラー | 1 | 450 |
| 6 | A056-000660 | アセンブリクラッチ | 1 | 8,590 |
| 7 | A552-000330 | クラッチハブ | 1 | 1,210 |
| 8 | P021-052700 | クラッチシューSET | 1S(3個入) | 3,050 |
| 9 | A566-000210 | クラッチスプリング | 3 | 230 |
| 10 | A552-000340 | クラッチハブ | 1 | 1,270 |
| 11 | C361-000300 | カッターアームカバー | 1 | 1,720 |
| 12 | P100-004920 | カッターアームカバー-ASSY 12" | 1 | 2,310 |
| 13 | V203-002350 | 5 ボルト M5*25 SPW | 2 | 180 |
| 14 | V203-002230 | 5 ボルト | 4 | 110 |
| 15 | C370-000060 | ロアカート | 1 | 9,800 |
| 16 | V452-000970 | コイルスプリング | 1 | 590 |
| 17 | 900100-04008 | ボルト | 1 | 70 |
| 18 | V262-000170 | ナット | 1 | 190 |
| 19 | V355-000490 | カラー | 1 | 760 |
| 20 | V359-000220 | ワッシャー | 1 | 100 |
| 21 | 92507-02400 | O-リング | 2 | 90 |
| 22 | V361-000330 | カラー | 1 | 700 |
| 23 | V306-000320 | カラー | 2 | 100 |
| 24 | V255-000040 | スクリム、アトヒージブ | 1 | 330 |
| 25 | V204-000740 | ボルト、セムス | 1 | 140 |
| 26 | 900500-00008 | ナット | 1 | 60 |
| 27 | V450-001240 | コイルスプリング | 1 | 320 |
| 28 | V304-000290 | ワッシャー | 1 | 110 |
| 29 | V264-000190 | ナット | 1 | 900 |
| 30 | V204-001680 | 6 ボルト M6*90 | 1 | 560 |
| 31 | V650-000540 | ドライブギヤ | 1 | 5,670 |
| 32 | V650-000550 | ギヤ-C | 1 | 5,860 |
| 33 | V307-000340 | スラストワッシャー | 2 | 460 |
| 34 | C534-000700 | メインシャフト-C | 1 | 9,600 |
| 35 | V176-000090 | ドライブプーリ | 1 | 7,740 |
| 36 | V306-000330 | カラー | 1 | 250 |
| 37 | 900500-00008 | ナット | 1 | 60 |
| 38 | V196-000120 | ドライブ ベルト | 1 | 4,840 |
| 39 | P100014990 | フランジ KIT | 1 | 5,200 |

SPR300B

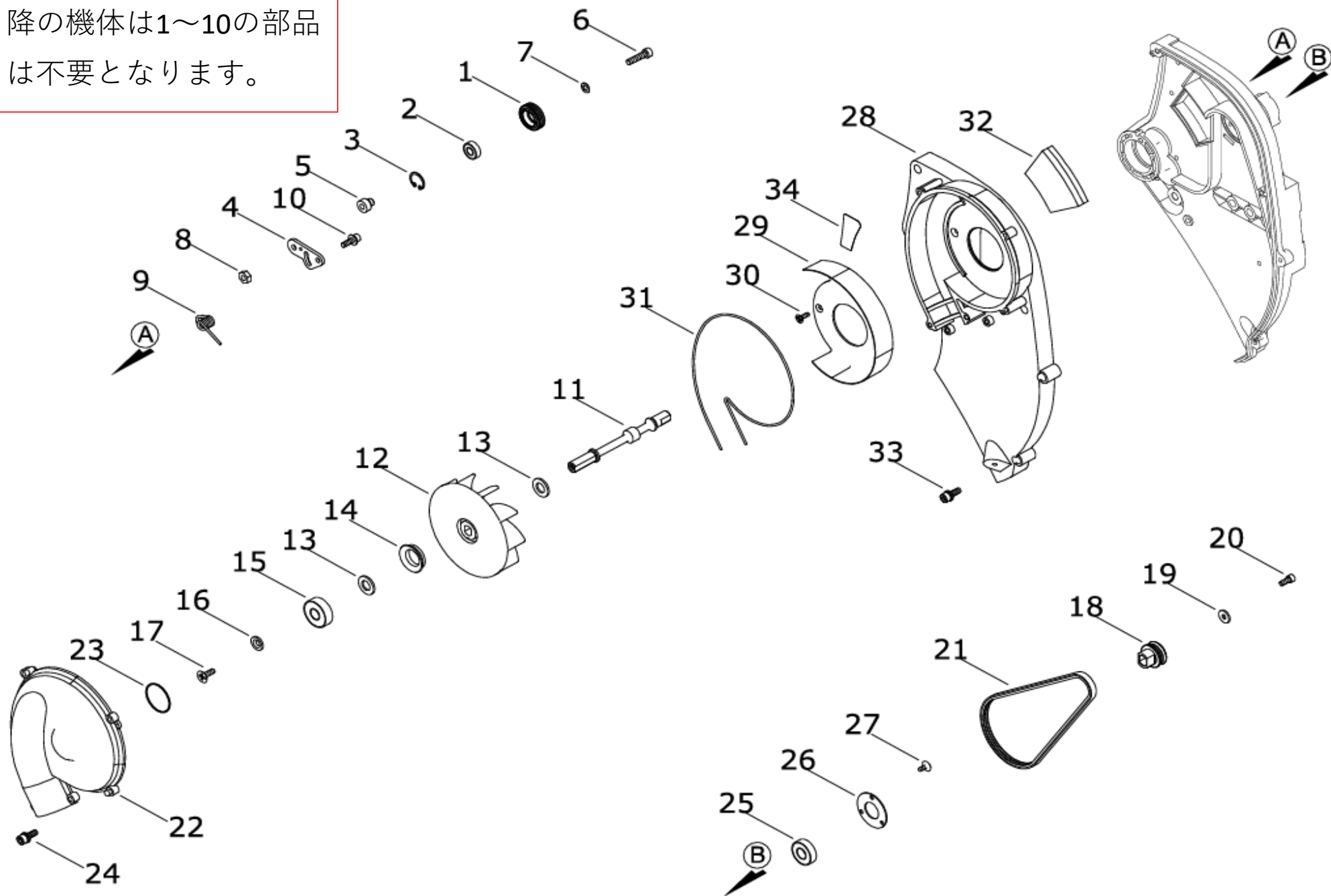
(9) クラッチ・アームカバー

| 図番 | 部品番号 | 部品名 | 1台あたりの 数量 | 定価 |
|----|--------------|----------------------|--------------|--------|
| 40 | P100-001120 | ホルト | 1 | 4,630 |
| 41 | P100-013340 | カラー-S | 1 | 760 |
| 42 | V582-000210 | スナップ リング | 1 | 180 |
| 43 | P100-001400 | カッターカバー | 1 | 21,740 |
| 44 | 900812-06203 | ホルバリング 6203LLU (DDU) | 1 | 1,190 |
| 45 | 900804-06001 | ホルバリング 6001ZZ | 1 | 1,160 |
| 46 | 94044-06000 | ホルバリング 6000ZZ | 1 | 1,110 |
| 47 | V508-000090 | オイルシール | 1 | 700 |
| 48 | V311-000130 | シールプレート | 1 | 180 |
| 49 | V202-000560 | ホルト、アトヒシブ | 3 | 70 |
| 50 | V315-000070 | バリング プレート | 1 | 130 |
| 51 | 900105-04012 | 6カクアナツキホルト | 4 | 90 |
| 52 | 91119-05020 | 6カクアナツキホルト | 3 | 100 |
| 53 | P021-048551 | ギヤケース ASY | 1 | 5,200 |
| 54 | 900105-06010 | 6カクアナツキホルト | 1 | 90 |
| 55 | 900105-04010 | 6カクアナツキホルト | 1 | 80 |
| 56 | 900812-06201 | ホルバリング 6201LLU(DDU) | 1 | 1,130 |
| 57 | 900804-06002 | ホルバリング 6002ZZ | 1 | 920 |
| 58 | 94044-06000 | ホルバリング 6000ZZ | 1 | 1,050 |
| 59 | V110-000150 | カスケット | 1 | 100 |
| 60 | V150-002530 | テンション プレート | 1 | 520 |
| 61 | 91100-08050 | 6カクアナツキホルト | 3 | 140 |
| 62 | X504-009090 | フロントラベル (COMTECH) | 1 | 1,230 |
| 63 | X505-010140 | コウシヨウラベル | 1 | 580 |

※シリアルNo.5500～以降の機体は1～10の部品は不要となります。

SPR300B

(10) 集塵装置



SPR300B

(10) 集塵装置

| 図番 | 部品番号 | 部品名 | 1台あたりの数量 | 定価 |
|----|-------------------------------------|-----------------------|----------|--------|
| 1 | V176-000110 | アイトラプーリ | 1 | 2,920 |
| 2 | 94002-00698 | ホ-ルハ-リング 698LLU(DDU) | 1 | 650 |
| 3 | 92424-19000 | アノヨウトメ | 1 | 80 |
| 4 | V150-002540 | テンションプレート | 1 | 240 |
| 5 | V354-000330 | カラー | 1 | 700 |
| 6 | 900105-06025 | 6カクアナツキホルト | 1 | 80 |
| 7 | 900600-00006 | ワツシヤ | 1 | 50 |
| 8 | V264-000160 | U-ナット | 1 | 80 |
| 9 | V452-000980 | コイル スプリング | 1 | 460 |
| 10 | V203-002230 | 5 ホ-ルト | 2 | 110 |
| 11 | K102-000120 | ファン シャフト | 1 | 5,170 |
| 12 | E100-000180 | ファン | 1 | 2,290 |
| 13 | V309-000100 | カラー | 2 | 210 |
| 14 | V541-000290 | シール | 1 | 600 |
| 15 | 900812-06201 | ホ-ルハ-リング 6201LLU(DDU) | 1 | 1,130 |
| 16 | V303-000340 | カラー | 1 | 110 |
| 17 | V253-000720 | スクリュ アドヒ-シヤ | 1 | 80 |
| 18 | V176-000100 | ファン プーリ | 1 | 3,070 |
| 19 | V303-000350 | カラー | 1 | 130 |
| 20 | V203-001670 | ホ-ルト | 1 | 140 |
| 21 | V196-000360 | ハ-ルト | 1 | 2,170 |
| 22 | E103-001350 | ファン ケ-ス | 1 | 6,540 |
| 23 | 92507-03200 | O-リング | 1 | 120 |
| 24 | 91119-05020 | 6カクアナツキホルト | 5 | 100 |
| 25 | 900802-06001 | ホ-ルハ-リング 6001LLU(DDU) | 1 | 1,160 |
| 26 | V313-000070 | ハ-リング プレート | 1 | 100 |
| 27 | V252-000520 | スクリュ | 3 | 80 |
| 28 | C370-000330 | カッタ ガバ- (12"用) | 1 | 12,540 |
| 29 | E103-000900 | ファン プレート | 1 | 1,730 |
| 30 | V252-000510 | スクリュ | 3 | 80 |
| 31 | A203-000040 | シール | 1 | 420 |
| 32 | A127-000290 | チェック ガバ- | 1 | 5,140 |
| 33 | 91119-05020 | 6カクアナツキホルト | 4 | 100 |
| 34 | X505-003940 | ラベル,コ-シヨ | 1 | 250 |
| 備考 | ※シリアルNo.5500~以降の機体は1~10の部品は不要となります。 | | | |

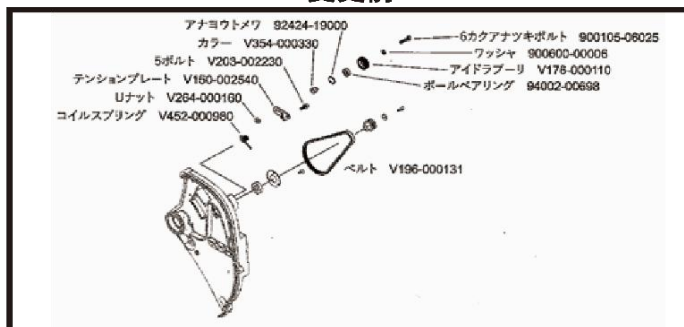
重要なお知らせ

図番 21：ベルトが**変更**となります

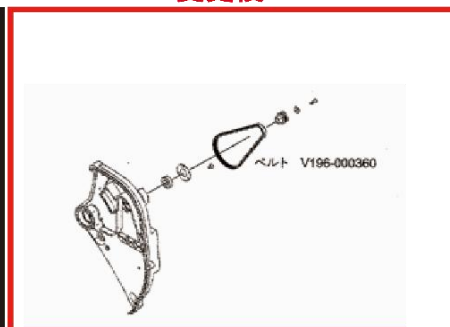
変更内容

テンション調整不要なベルトに変更し、
テンション調整機構を廃止しました。

変更前



変更後



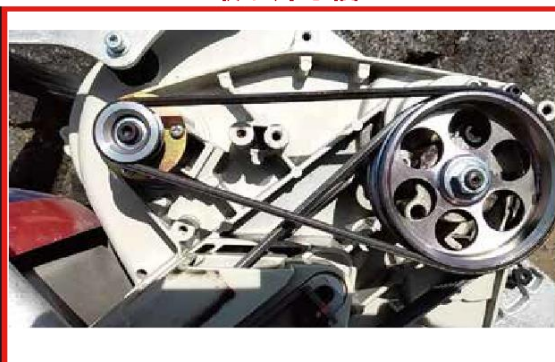
旧部品をご使用いただいているお客様へ

カラー等のベルトテンション調整機構を取り外せば、
変更後のベルトをご使用いただけます。

取り外し前

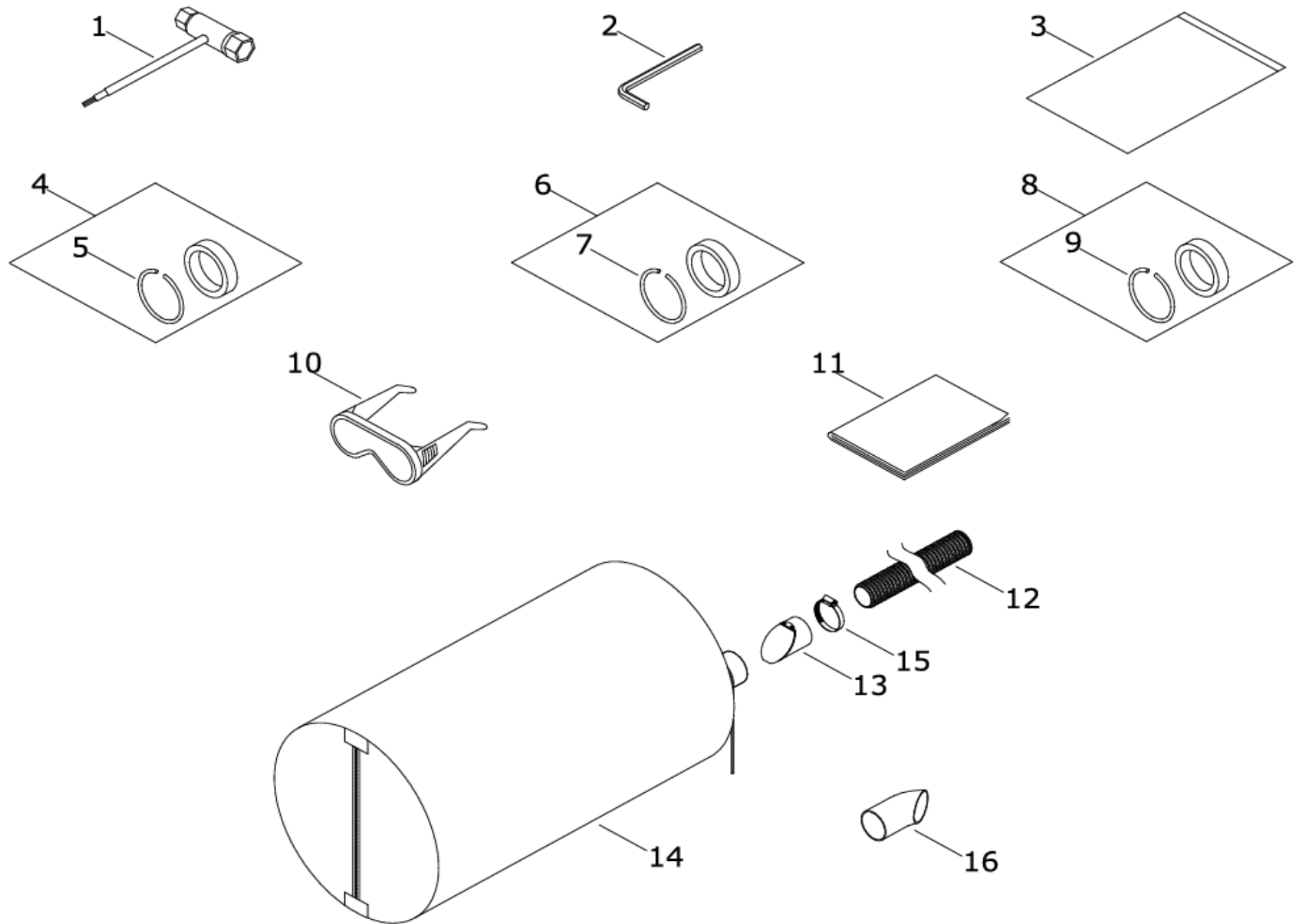


取り外し後



SPR300B

(11) 付属品



SPR300B

(11) 付属品

| 図番 | 部品番号 | 部品名 | 1台あたりの 数量 | 定価 |
|----|-------------|------------|--------------|--------|
| 1 | X602-000410 | レンチ ツール | 1 | 1,330 |
| 2 | X605-000120 | ハキサ レンチ | 1 | 300 |
| 3 | X705-000220 | ポリ、バ ック | 1 | 360 |
| 4 | P100-013320 | カー-S | 1 | 760 |
| 5 | V582-000210 | スナップ リング | 1 | 180 |
| 6 | P100-013330 | カー-S | 1 | 760 |
| 7 | V582-000210 | スナップ リング | 1 | 180 |
| 8 | P100-013310 | カー-S | 1 | 760 |
| 9 | V582-000210 | スナップ リング | 1 | 180 |
| 10 | X690-000080 | コ ーグ ル | 1 | 2,090 |
| 11 | X750-030760 | オペレータマニュアル | 1 | 0 |
| 12 | V465-002000 | ダ ストホ ー ス | 1 | 6,510 |
| 13 | E117-000000 | シ ョ イ ン ト | 1 | 1,460 |
| 14 | X692-000090 | ダ ス トバ ッ ク | 1 | 16,600 |
| 15 | V495-000430 | バ ン ト | 1 | 800 |
| 16 | A161-000340 | エ ア タ ー ク | 1 | 780 |